

P5640S



SK | Zatvárač ventilu



Obsah

Bezpečnostné pokyny a upozornenia	2
Technická špecifikácia	3
Popis zariadenia	4
Inštalácia a montáž	5
Mobilná aplikácia	6
Ovládanie a funkcie	8
Riešenie problémov FAQ	12

Bezpečnostné pokyny a upozornenia



Pred použitím zariadenia si prečítajte návod na použitie.



Dbajte na bezpečnostné pokyny uvedené v tomto návode.

- Nezasahujte do vnútorných elektrických obvodov výrobku – môžete ho poškodiť a automaticky tým ukončiť platnosť záruky. Výrobok by mal opravovať len kvalifikovaný odborník.
- K čisteniu používajte mierne navlhčenú jemnú utierku. Nepoužívajte rozpúšťadlá ani čistiace prípravky – mohli by poškrabať plastové časti a narušiť elektrické obvody.
- Nepoužívajte prístroj v blízkosti prístrojov, ktoré majú elektromagnetické pole.
- Nevystavujte výrobok nadmernému tlaku, nárazom, prachu, vysokej teplote alebo vlhkosti – môžu spôsobiť poruchu funkčnosti výrobku, plastových častí.
- Do otvorov prístroja nedávajte žiadne predmety.
- Neponárajte prístroj do vody.
- Chráňte prístroj pred pádmi a nárazmi.
- Používajte prístroj iba v súlade s pokynmi uvedenými v tomto návode.
- Výrobca nezodpovedá za škody spôsobené nesprávnym použitím tohto prístroja.
- Tento spotrebič nie je určený pre používanie osobami (vrátane detí), ktorým fyzická, zmyslová alebo mentálna neschopnosť či nedostatok skúseností a znalostí zabraňuje v bezpečnom používaní spotrebiča, ak na ne nebude dohliadnuté alebo ak neboli inštruované ohľadom použitia spotrebiča osobou zodpovednou za ich bezpečnosť. Je nutný dohľad nad deťmi, aby sa zaistilo, že sa nebudú so spotrebičom hrať.





Technická špecifikácia

Wi-fi frekvencia: 2,4 GHz, 25 mW e.i.r.p. max.

Tlak ventila: 1,6 MPa

Rozmer ventila: 1/2", 3/4", 1" a 1 1/4"

Doba uzavretia: 5–10 sekúnd

Doba otvorenia: 5–10 sekúnd

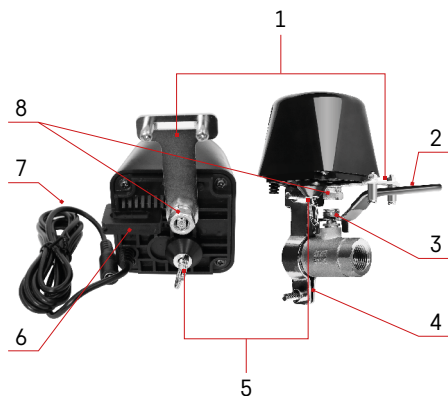
Krútiaci moment: 30~60 kg/cm

Napájanie: adaptér AC 230 V/DC 12 V, 1 A (súčasťou balenia)

Dĺžka kábla napájacieho adaptéra: 0,9 m

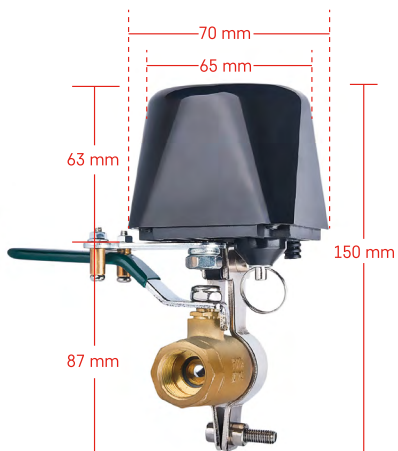
Dĺžka kábla zatvárača: 1,4 m





Popis zariadenia

- 1 - páka zatvárača ventila
- 2 - rukoväť ventila
- 3 - hriadeľ ventila
- 4 - montážna svorka
- 5 - ručná poistka
- 6 - inštalačný otvor
- 7 - napájací kábel
- 8 - stredový hriadeľ zatvárača ventila
- 9 - signalizačná led
- 10 - tlačidlo zapnutia



Inštalácia a montáž

Montáž by mal vykonávať pracovník z oblasti inštalatérstva.

Ventil by mal byť na mieste namontovaný, tak aby sa dal plne otvoriť a zatvoriť.

1. Upevnite montážnu svorku na potrubie, namontujte ju na inštalačný otvor zatvárača, pevne dotiahnite skrutky.
2. Zatvárač umiestnite tak, aby pákou prekryval rukoväť ventila.
3. Páku zatvárača je možné stiahnuť dvomi skrutkami, aby bola tesne spojená z oboch strán rukoväťou ventila.

Ručná poistka

V prípade poškodenia alebo výpadku prúdu:

1. Zatiahnite za spojku zatvárača a držte ju.
2. Manuálne otočte zatváračom o 90° pre otvorenie/zatvorenie.
3. Pustite spojku a jemne pohnite pákou, aby hriadeľ zaklapol.

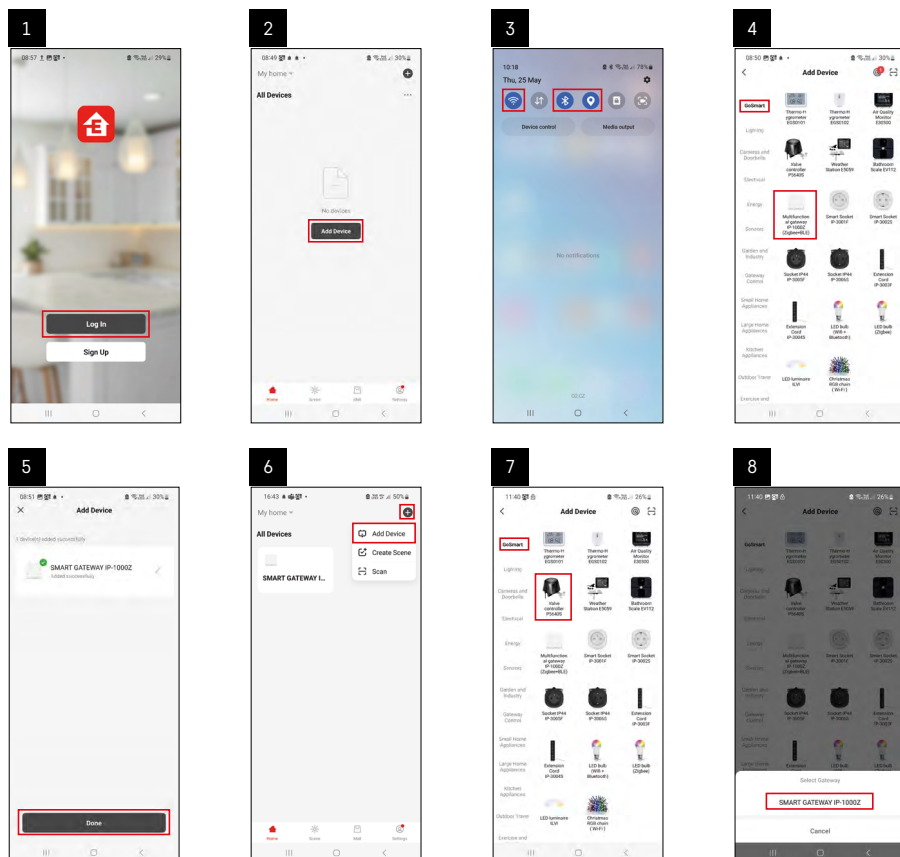


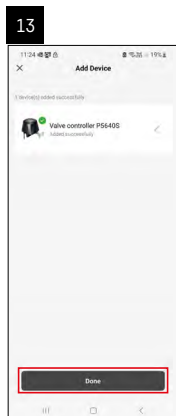
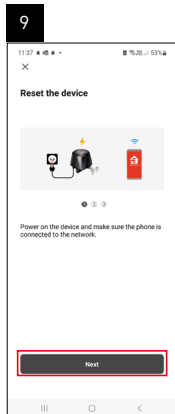
Mobilná aplikácia



Zatvárač ventila môžete ovládať pomocou mobilnej aplikácie pre iOS alebo Android. Stiahnite si aplikáciu „EMOS GoSmart“ pre svoje zariadenie. Kliknite na tlačidlo Prihlásiť sa, ak už aplikáciu používate. Inak kliknite na tlačidlo Zaregistruj sa a dokončíte registráciu.

Spáročovanie s aplikáciou





Spárovanie Zigbee brány s aplikáciou

(Ak už bránu používate, preskočte toto nastavenie)

Zapojte do brány napájací kábel, v mobilnom zariadení povoľte GPS a Bluetooth pripojenie.

V aplikácii kliknite na **Pridať zariadenie**.

V ľavej časti kliknite na **GoSmart** zoznam a kliknite na ikonu Smart Multi Gateway IP-1000Z.

Postupujte podľa pokynov v aplikácii a zadajte meno a heslo do 2,4 GHz Wi-Fi siete.

Do 2 minút dôjde k spárovaníu s aplikáciou.

Poznámka: Ak sa nepodarí bránu spárovať, zopakujte celý postup znova, skontrolujte nastavenie podľa návodu k bráne. 5 GHz Wi-Fi sieť nie je podporovaná.

Spárovanie zatvárača s aplikáciou

Pripojte do zatvárača sieťový zdroj.

Stlačte dlho (7 sekúnd) tlačidlo zapnutia, začne blikať modrá led – aktivuje sa párovací režim po dobu 30 sekúnd.

V aplikácii kliknite na **Pridať zariadenie**.

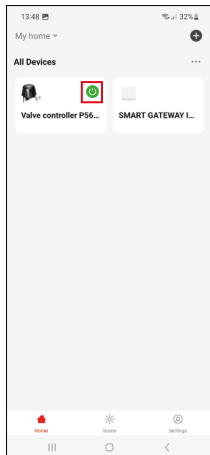
V ľavej časti kliknite na **GoSmart** zoznam a kliknite na ikonu Valve controller P5640S.

Postupujte podľa pokynov v aplikácii a zadajte meno a heslo do 2,4 GHz Wi-Fi siete.

Do 2 minút dôjde k spárovaníu s aplikáciou, modrá led bude trvalo svietiť.

Poznámka: Ak sa nepodarí zatvárač spárovať, zopakujte celý postup znova. 5 GHz Wi-Fi sieť nie je podporovaná.





Ovládanie a funkcie

Menu aplikácie

Tlačidlo rýchleho zapnutia (zelená ikona), vypnutie (šedá ikona)



Stav vypnuté (zatvorený ventil)



Stav zapnuté (otvorený ventil)



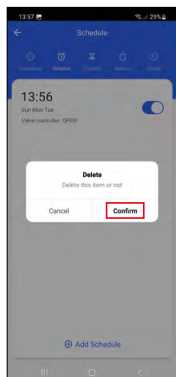
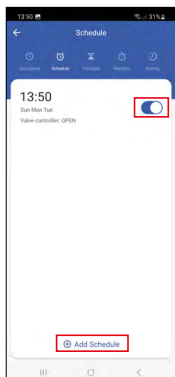
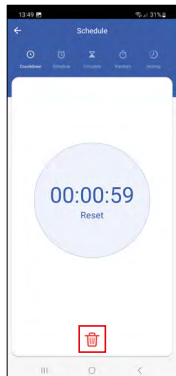
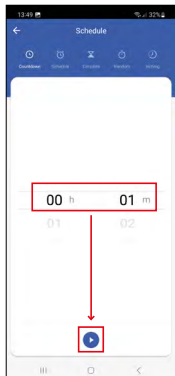
Nastavenie programov



Nastavenie stavu zatvárača pri výpadku prúdu



Rozširujúce nastavenie



Nastavenie programov



Odpočítavanie

Zariadenie sa vypne/zapne po nastavenom čase (podľa aktuálneho stavu ventilu).

Nastavte čas (max. 11 hodín, 59 minút) a kliknite na modrú šípku, začne odpočítavanie.

Kliknutím na ikonu popolnice nastavenie zmažete.



Časový program

Plánovanie automatického zopnutia podľa nastavených časov (Např. Pondelok od 13:00 do 15:00 – zapnuté; 15:00–17:00 – vypnuté...).

Kliknite dole na + a nastavte čas, dni (skratka 1. dňa v týždni je nedeľa), stav ventilu a uložte.

Kliknutím na posuvník nastavenia aktivujete (modrý posuvník) alebo deaktivujete (šedý posuvník).

Kliknutím dole na + pridáte ďalší časový program.

Ak chcete nastavenie zmazať, podržte na ňom prst a potvrdte odstránenie.

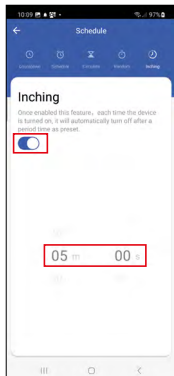


Cirkulovanie medzi zapnuté a vypnuté v časovom úseku s nastavením dĺžky času.
Kliknite dole na + a nastavte časové rozpätie, dni, dĺžku otvorenia a zatvorenia ventilu a uložte.

Kliknutím na posuvník nastavenie aktivujete (modrý posuvník) alebo deaktivujete (šedý posuvník).
Kliknutím dole na + pridáte ďalší program.
Ak chcete nastavenie zmazať, podržte na ňom prst a potvrďte odstránenie.

Náhodný režim

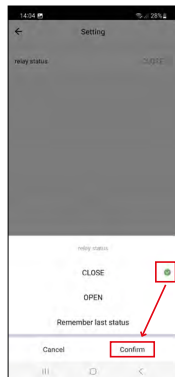
V čase od – do sa zatvárač zapne v náhodných časoch na náhodnú dĺžku.
Kliknite dole na + a nastavte časové rozpätie, dni a uložte.
Kliknutím na posuvník nastavenia aktivujete (modrý posuvník) alebo deaktivujete (šedý posuvník).
Kliknutím dole na + pridáte ďalší program.
Ak chcete nastavenie zmazať, podržte na ňom prst a potvrďte odstránenie.



Odlhožené vypnutie

Po zapnutí sa zatvárač po uplynutí nastavenej doby automaticky vypne (max. 60 minút).

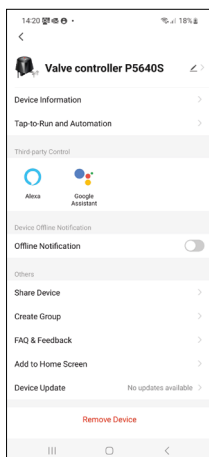
Nastavte čas a kliknutím na posuvník nastavenia aktivujete (modrý posuvník) alebo deaktivujete (šedý posuvník).



Nastavenie stavu zatvárača pri výpadku prúdu

Kliknite dole vpravo na ikonu nastavenia, rozkliknite ponuku a zvolte požadovaný stav ventilu: zatvorené/otvorené/pamätať si posledný stav.

Potvrďte tlačidlom vpravo dole.



Rozširujúce nastavenie

- **Device information** – základné informácie o zariadení a jeho majiteľovi.
- **Tap-to-Run and Automation** – zobrazenie scén a automatizácií priradených k zariadeniu.
- **Offline Notification** – aby sa predišlo neustálym pripomienkam, bude odoslané upozornenie, ak zariadenie zostane off-line dlhšie ako 30 minút.
- **Share Device** – zdieľanie správy zariadenia inému užívateľovi.
- **Create Group** – vytvorenie skupiny viacej zariadení, ktoré je možné ovládať spoločne.
- **FAQ & Feedback** – zobrazenie najčastejších otázok spoločne s ich riešeniami plus možnosť zasláť otázku/návrh/spätnú väzbu priamo nám.
- **Add to Home Screen** – pridanie ikony na hlavnú obrazovku vášho telefónu. Vďaka tomuto kroku nemusíte zakaždým otvárať zariadenie cez aplikáciu, ale stačí priamo kliknúť na túto pridanú ikonu a presmeruje vás rovno do zariadenia.
- **Device Update** – update zariadenia.



Riešenie problémov FAQ

Ventil nie je na svojom mieste:

Skontrolujte, či je stred zatvárača ventila a stred ventila na rovnakej ose. Ak nie sú na rovnakej osi, môže dôjsť k spáleniu motora.

Ventil je zaseknutý:

Použite ručnú poistku k narovnaniu ventila do správnej polohy.

Zatvárač nie je možné spárovať do aplikácie:

Skontrolujte funkčnosť Zigbee brány a WiFi routera. Pri párovaní majte zariadenie blízko seba.

