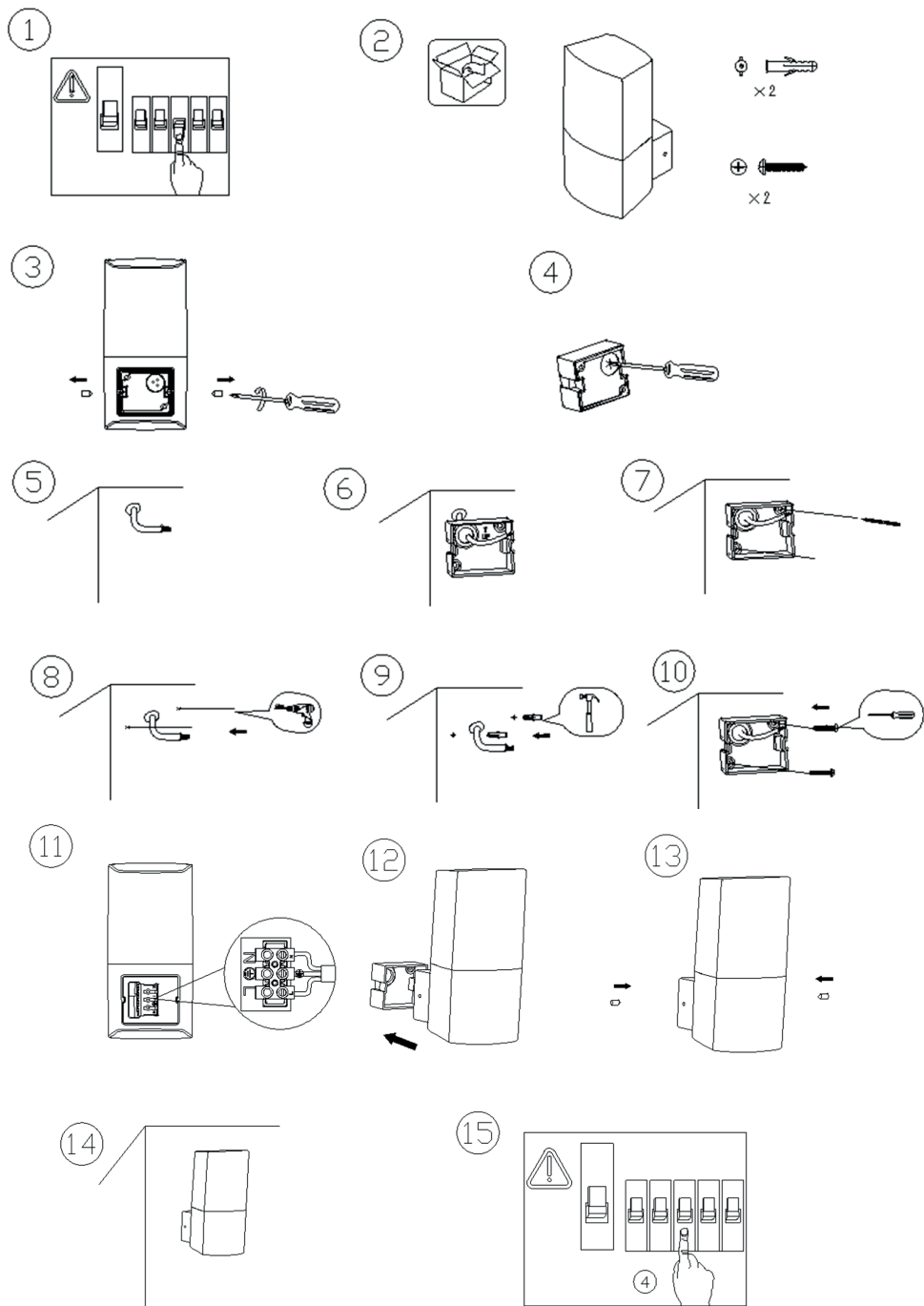


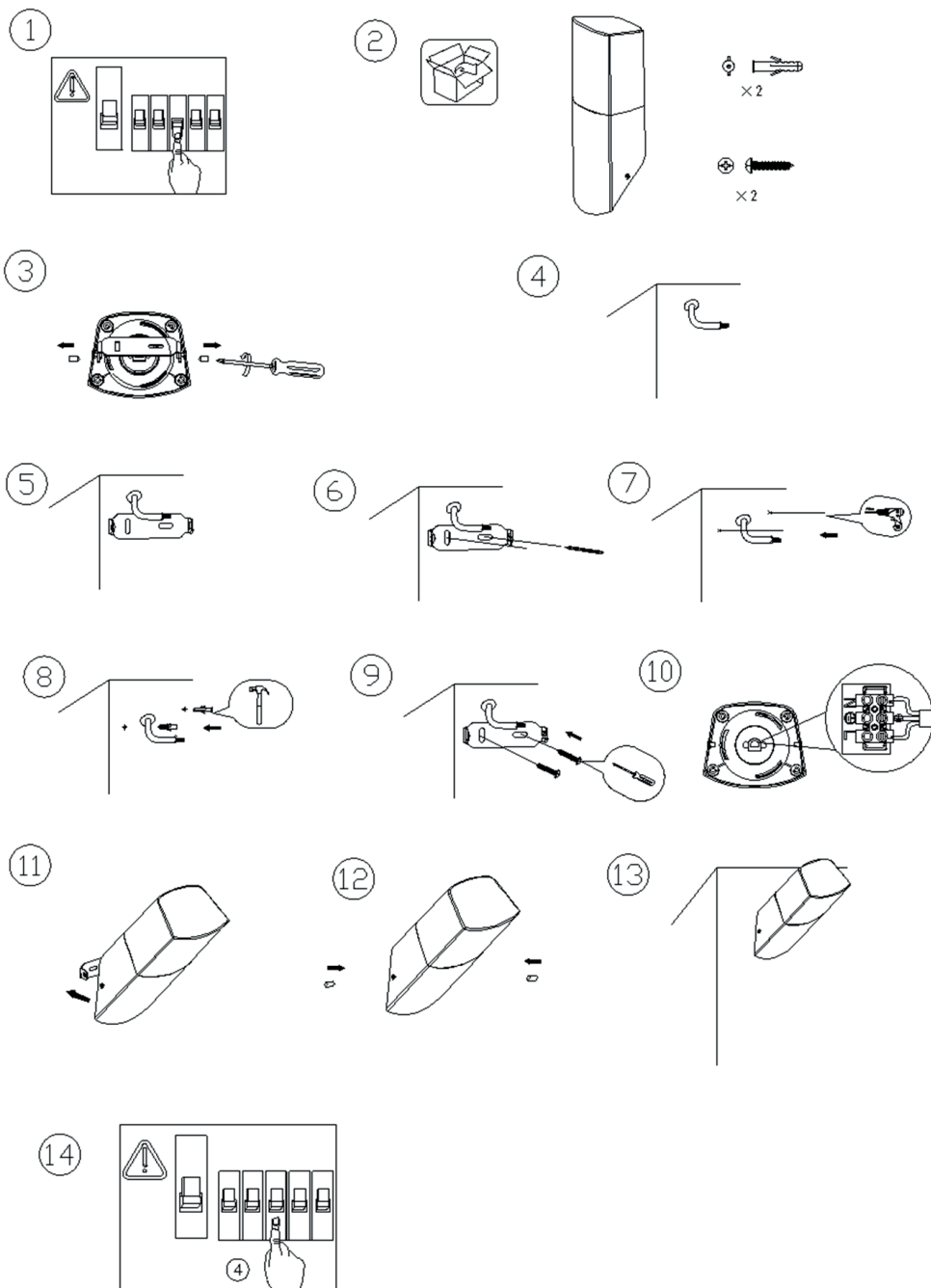
**ZGL010P
ZGL020P****ZGLOA0P
ZGLOC0P**

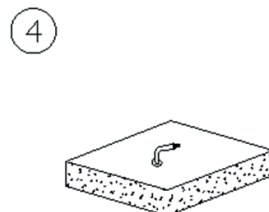
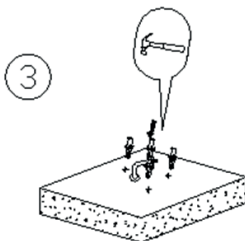
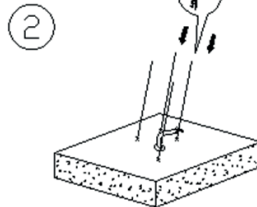
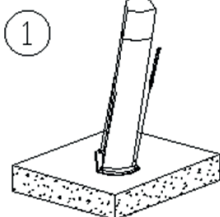
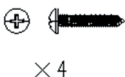
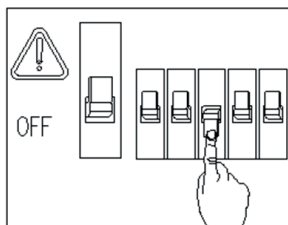
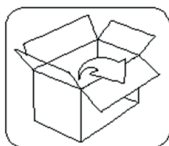
GB	Garden light
CZ	Zahradní světlo
SK	Záhradné svetlo
PL	Światło ogrodowe
HU	Kerti fény
SI	Vrtna luči
RS HR BA ME	Vrtno svjetlo
DE	Gartenleuchte
UA	Садовий світильник
RO MD	Lumină de grădină
LT	Sodo šviesa
LV	Dārza apgaismojums
EE	Aiatuli
BG	Градинска светлина
FR BE	Lampe de jardin
IT	Luce da giardino
NL	Tuinverlichting
ES	Luz para jardín
PT	Luz de jardim
GR CY	Φως κήπου
SE	Trädgårdsbelysning
FI	Puutarha valo
DK	Havebelysning



Product No.	Input voltage	Maximum diameter of bulb	Socket	Max LED power	IP rate	Working temperature
ZGL010P	220-240 V AC / 50/60 Hz	60 mm	E27	25 W	IP 54	-20 ~ +40 °C
ZGL020P	220-240 V AC / 50/60 Hz	60 mm	E27	25 W	IP 54	-20 ~ +40 °C
ZGL0A0P	220-240 V AC / 50/60 Hz	60 mm	E27	25 W	IP 54	-20 ~ +40 °C
ZGL0C0P	220-240 V AC / 50/60 Hz	60 mm	E27	25 W	IP 54	-20 ~ +40 °C

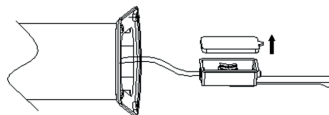
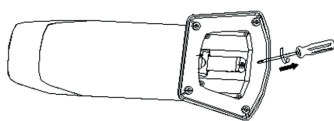






5

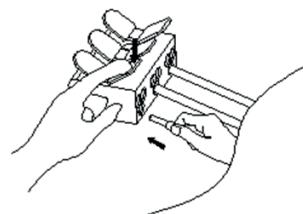
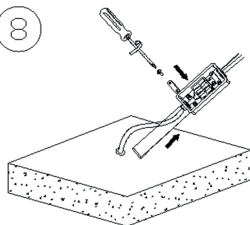
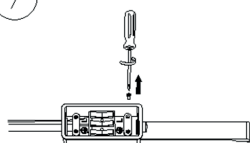
6

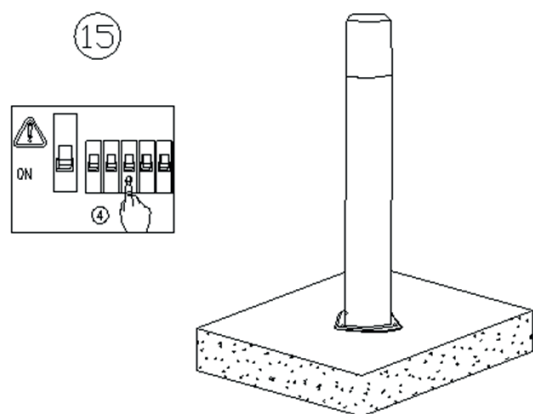
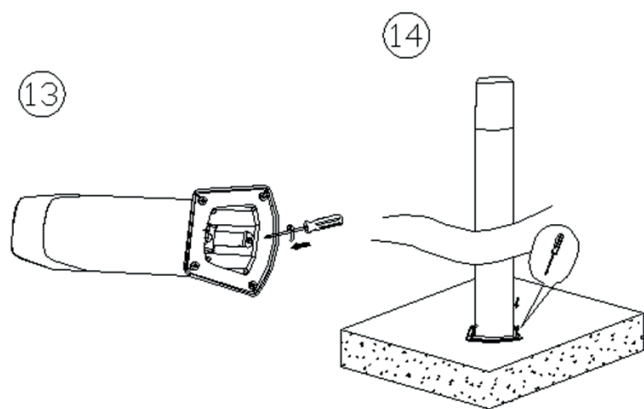
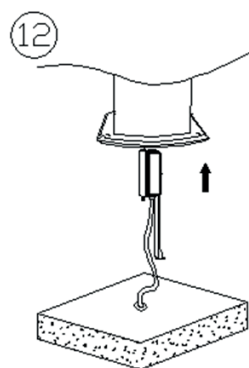
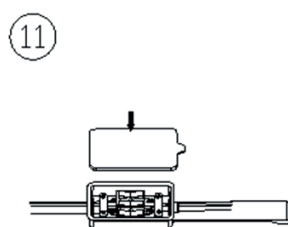
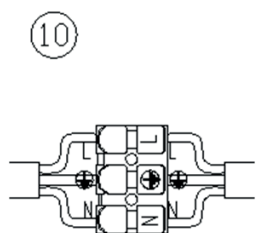


7

8

9





GB | Garden light

LED garden light is designed for outdoor use to be mounted on a firm ground.
Ingress Protection IP54 – for outdoor use.

Mounting

The luminaire must be installed as shown in the picture in the manual.

Mount the light firmly onto a solid basis

Connect a power cable for connection to a 220–240 V~ power network.

The cable must not be plugged into the power network during installation of the light.



L – brown – live wire
G – green&yellow – earth wire (ground)
N – blue – neutral wire

Maintenance instructions:

Before maintenance, switch off the light and wait until it is cooled.

Clean it with a soft moistened cloth.

Never submerge the light in water or other liquids.

During maintenance, observe general rules for occupational safety, and be very careful.

WARNING

- The light is designed entirely for firm mounting.
- Before connecting to the 220–240 V~ make sure that the connecting wire is not under voltage. This operation can be carried out only by an authorized person.
- The light may only be connected to electrical mains with installation and protection that is in line with valid regulations and standards.
- Before interfering with the light or performing maintenance and repair, the light fitting must be disconnected from the mains. This must only be done by a knowledgeable/experienced person within the meaning of valid regulations on qualification for such activities.
- Do not use the light without the protection glass.
- The protection from dangerous contact voltage is ensured by „earthing“.
- Terminal block is included. Installation may require advice from a qualified person.
- Terminal block for connection of power supply: 3 terminals screw type, rated for cross-section range including 1 mm² and voltage min 230 V.
- Caution, risk of electric shock.

EMOS spol. s r.o. declares that the ZGL010P, ZGL020P, ZGL0A0P, ZGL0C0P is in compliance with the essential requirements and other relevant provisions of Directive. The device can be freely operated in the EU. The Declaration of Conformity can be found at <http://www.emos.eu/download>.

CZ | Zahradní světlo

Zahradní světlo LED je určeno pro venkovní použití, které se montuje na pevný podklad.

Krytí IP54 - pro venkovní použití.

Montáž

Svítilno musí být namontováno tak, jak je znázorněno na obrázku v návodu.

Svítilno pevně namontujte na pevný podklad.

Připojte napájecí kabel pro připojení k napájecí síti 220–240 V~.

Připojované vodiče nesmí být v době montáže svítilna připojeny na napájecí síť.

Připojení napájecího kabelu ke svítilnu může provádět pouze pracovník s kvalifikační dle nařízení vlády 194/2022 Sb., v platném znění, minimálně osoba znalá dle § 5 NV 194/2022 Sb., v platném znění.



L – hnědý - vodič pod napětím
G – zelenožlutý - zemnicí vodič (uzemnění)
N – modrý - nulový vodič

Pokyny pro údržbu:

Před zahájením údržby svítilno vypněte a vyčkejte, než se ochladí.

Pro čištění používejte vlhký jemný hadřík.

Nikdy svítilno neponořujte do vody nebo jiné tekutiny.

Během údržby dodržujte obecná pravidla pro bezpečnost práce a buďte zvláště opatrní.

VAROVÁNÍ

- Světlo je určeno výhradně pro pevnou montáž.
- Před připojením k síti 220-240 V~ se ujistěte, že přípojovací vodič není pod napětím. Tuto operaci může provádět pouze oprávněná osoba.
- Světlo smí být připojeno k elektrické síti pouze s instalací a ochranou, která je v souladu s platnými předpisy a normami.
- Před jakýmkoliv zásahem do svítidla nebo prováděním údržby a servisu je nutno svítidlo odpojit od elektrické sítě. Tuto činnost smí provádět pouze osoba znalá ve smyslu platných vyhlášek o způsobilosti k činnostem.
- Nepoužívejte světlo bez ochranného skla.
- Ochrana před nebezpečným dotykovým napětím je zajištěna „uzemněním“.
- Svítidlo má svorkovnici. Instalace může vyžadovat pomoc kvalifikované osoby.
- Svorkovnice pro připojení napájení: Svorky: 3 svorky šroubového typu, dimenzované na rozsah průřezu včetně 1 mm² a napětí min. 230 V.
- Pozor, nebezpečí úrazu elektrickým proudem.

EMOS spol. s r.o. prohlašuje, že ZGL010P, ZGL020P, ZGL0A0P, ZGL0C0P je ve shodě se základními požadavky a dalšími příslušnými ustanoveními směrnice. Zařízení lze volně provozovat v EU. Prohlášení o shodě naleznete na adrese <http://www.emos.eu/download>.

SK | Záhradné svetlo

Záhradné svetlo LED je určené na vonkajšie použitie, ktoré sa montuje na pevný podklad.
Krytie IP54 - na vonkajšie použitie

Montáž

Svietidlo sa musí namontovať tak, ako je znázornené na obrázku v príručke.

Svietidlo pevne pripevnite na pevný základ

Pripojte napájací kábel na pripojenie k elektrickej sieti 220-240 V~.

Pripojovaný vodič nesmie byť v dobe montáže svetla pripojený na napájacie siete.

Pripojenie napájacieho kábla ke svetlu môže vykonávať iba pracovník platných vyhlášok o spôsobilosti k činnostiam.



- L – hnedá – vodič pod napätím
- G – zelenožltá – uzemňovací vodič (zem)
- N – modrá – nulový vodič

Pokyny na údržbu:

Pred údržbou svetlo vypnite a počkajte, kým vychladne.

Vyčistite ho mäkkou navlhčenou handričkou.

Svetlo nikdy neponárajte do vody alebo iných kvapalín.

Počas údržby dodržiavajte všeobecné pravidlá bezpečnosti práce a buďte veľmi opatrní.

VAROVANIE

- Svetlo je určené výhradne na pevnú montáž.
- Pred pripojením k síti 220-240 V~ sa uistite, že pripojovací vodič nie je pod napätím. Túto operáciu môže vykonávať len oprávnená osoba.
- Svetlo sa smie pripojiť k elektrickej sieti len s inštaláciou a ochranou, ktorá je v súlade s platnými predpismi a normami.
- Pred zásahom do svetla alebo pred vykonávaním údržby a opravy sa musí svietidlo odpojiť od elektrickej siete. To môže vykonať len osoba znalá/skúsená v zmysle platných predpisov o kvalifikácii na takúto činnosť.
- Svetlo nepoužívajte bez ochranného skla.
- Ochrana pred nebezpečným dotykovým napätím je zabezpečená „uzemnením“.
- Svietidlo má svorkovnicu. Inštalácia môže vyžadovať pomoc kvalifikovanej osoby.
- Svorkovnica na pripojenie napájania: 3 svorky skrutkového typu, dimenzované na rozsah prierezu vrátane 1 mm² a napätie min. 230 V.
- Pozor, nebezpečenstvo úrazu elektrickým prúdom.

EMOS spol. s r.o. vyhlasuje, že ZGL010P, ZGL020P, ZGL0A0P, ZGL0C0P je v súlade so základnými požiadavkami a ďalšími príslušnými ustanoveniami smernice. Zariadenie sa môže volne prevádzkovať v EÚ. Vyhlásenie o zhode nájdete na stránke <http://www.emos.eu/download>.

PL | Światło ogrodowe

Lampa ogrodowa LED przeznaczona do użytku na zewnątrz, do montażu na twardym podłożu.
Stopień ochrony IP54 - do użytku na zewnątrz

Montaż

Oprawa oświetleniowa musi być zainstalowana w sposób pokazany na rysunku w instrukcji.

Zamontuj lampę na solidnym podłożu

Podłącz kabel zasilający do sieci 220-240 V~.

Kabel nie może być podłączony do sieci elektrycznej podczas instalacji lampy.



L - brązowy - przewód pod napięciem
G - zielono-żółty - przewód uziemiający (masa)
N - niebieski - przewód neutralny

Instrukcje dotyczące konserwacji:

Przed przystąpieniem do konserwacji należy wyłączyć lampę i poczekać, aż ostygnie.

Wyczyść ją miękką, zwilżoną szmatką.

Nigdy nie zanurzaj lampy w wodzie lub innych płynach.

Podczas konserwacji należy przestrzegać ogólnych zasad bezpieczeństwa pracy i zachować szczególną ostrożność.

OSTRZEŻENIE

- Lampa jest przeznaczona wyłącznie do montażu na stałe.
- Przed podłączeniem do sieci 220-240 V~ należy upewnić się, że przewód łączący nie znajduje się pod napięciem. Ta operacja może być wykonywana wyłącznie przez upoważnioną osobę.
- Lampka może być podłączona do sieci elektrycznej wyłącznie z instalacją i zabezpieczeniami zgodnymi z obowiązującymi przepisami i normami.
- Przed przystąpieniem do ingerencji w lampę lub wykonywania czynności konserwacyjnych i naprawczych należy odłączyć oprawę oświetleniową od sieci elektrycznej. Czynności te mogą być wykonywane wyłącznie przez wykwalifikowaną/ doświadczoną osobę w rozumieniu obowiązujących przepisów dotyczących kwalifikacji do wykonywania takich czynności.
- Nie wolno używać lampy bez szkła ochronnego.
- Ochronę przed niebezpiecznym napięciem dotykowym zapewnia „uziemiaenie”.
- W zestawie znajduje się listwa zaciskowa. Instalacja może wymagać porady wykwalifikowanej osoby.
- Listwa zaciskowa do podłączenia zasilania: 3 zaciski typu śrubowego, znamionowe dla zakresu przekroju obejmującego 1 mm² i napięcia min 230 V.
- Uwaga, ryzyko porażenia prądem.

EMOS spol. s r.o. oświadcza, że urządzenie ZGL010P, ZGL020P, ZGL0A0P, ZGL0C0P jest zgodne z zasadniczymi wymaganiami i innymi stosownymi postanowieniami dyrektywy. Urządzenie może być swobodnie eksploatowane w UE. Deklarację zgodności można znaleźć na stronie <http://www.emos.eu/download>.



Zgodnie z przepisami Ustawy o ZSEIE zabronione jest umieszczanie łącznie z innymi odpadami zużytego sprzętu oznakowanego symbolem przekreślonego kosza. Użytkownik, chcąc pozbyć się sprzętu elektronicznego i elektrycznego, jest zobowiązany do oddania go do punktu zbierania zużytego sprzętu. W sprzęcie nie znajdują się składniki niebezpieczne, które mają szczególnie negatywny wpływ na środowisko i zdrowie ludzi. Obecność w sprzęcie niebezpiecznych substancji, mieszanin oraz części składowych ma potencjalny (szkodliwy) wpływ dla środowiska i zdrowie ludzi.

HU | Kerti fény

A LED-es kerti lámpát kültéri használatra tervezték, szilárd talajra kell felszerelni.

Behatólásvédelem IP54 - kültéri használatra

Felszerelés

A lámpatestet a kézikönyvben található képen látható módon kell felszerelni.

Szerelje a lámpát szilárdan szilárd aljára

Csatlakoztasson egy tápkábelt a 220-240 V~-os elektromos hálózathoz való csatlakozáshoz.

A kábelt a lámpa felszerelése során nem szabad a hálózati hálózatra csatlakoztatni.



L - barna - feszültség alatt álló vezeték
G - zöld-sárga - földkabel (földelés)
N - kék - semleges vezeték

Karobantartási utasítások:

Karobantartás előtt kapcsolja ki a lámpát, és várja meg, amíg lehűl.

Tisztítsa meg egy puha, nedvesített ruhával.

Soha ne merítse a lámpát vízbe vagy más folyadékba.

A karobantartás során tartsa be a munkavédelem általános szabályait, és legyen nagyon óvatos.

FIGYELMEZTETÉS

- A lámpát teljes mértékben szilárd rögzítésre tervezték.
- A 220-240 V~--ra történő csatlakoztatás előtt győződjön meg arról, hogy a csatlakozó vezeték nincs feszültség alatt. Ezt a műveletet csak erre felhatalmazott személy végezheti.
- A lámpát csak olyan elektromos hálózatra szabad csatlakoztatni, amelynek telepítése és védelme megfelel az érvényes előírásoknak és szabványoknak.
- A lámpába való beavatkozás vagy karobantartási és javítási munkák elvégzése előtt a lámpatestet le kell választani a hálózatról. Ezt csak az ilyen tevékenységekre vonatkozó érvényes előírások értelmében hozzáértő/tapasztalt személy végezheti.
- Ne használja a lámpát a védőüveg nélkül.
- A veszélyes érintkezési feszültség elleni védelmet a „földelés” biztosítja.
- A csatlakozóblokk a tartozék. A beszereléshez szakképzett személy tanácsára lehet szükség.
- Kimeneti blokk a tápegység csatlakoztatásához: 3 csavaros csatlakozó, névleges keresztmetszeti tartományban 1 mm² és min. 230 V feszültségre.
- Vigyázat, áramütés veszélye.

Az EMOS spol. s r.o. kijelenti, hogy a ZGL010P, ZGL020P, ZGL0A0P, ZGL0C0P megfelel az alapvető követelményeknek és az irányelv egyéb vonatkozó rendelkezéseinek. A készülék az EU-ban szabadon üzemeltethető. A megfelelőségi nyilatkozat megtalálható a <http://www.emos.eu/download> weboldalon.

SI | Vrtna luč

Vrtna luč LED je zasnovana za zunanjo uporabo in jo je treba namestiti na trdna tla.

Zaščita pred vdorom IP54 - za zunanjo uporabo

Montaža

Svetilko je treba namestiti, kot je prikazano na sliki v priročniku.

Svetilko trdno pritrđite na trdno podlago

Priključite napajalni kabel za povezavo z električnim omrežjem 220-240 V~.

Kabel med namestitvijo svetilke ne sme biti priključen na električno omrežje.



L - rjava - vodnik pod napetostjo

G - zelena in rumena - ozemljitveni vodnik (ozemljitev)

N - modra - nevtralna žica

Navodila za vzdrževanje:

Pred vzdrževanjem izklopite svetilko in počakajte, da se ohladi.

Öčistite jo z mehko navlaženo krpo.

Luči nikoli ne potopite v vodo ali druge tekočine.

Med vzdrževanjem upoštevajte splošna pravila za varnost pri delu in bodite zelo previdni.

OPOZORILO

- Svetilka je v celoti zasnovana za trdno montažo.
- Pred priključitvijo na omrežje 220-240 V~ se prepričajte, da priključna žica ni pod napetostjo. To operacijo lahko opravi samo pooblašćena oseba.
- Svetilo se lahko priključi na električno omrežje samo z namestitvijo in zaščito, ki je v skladu z veljavnimi predpisi in standardi.
- Pred posegi v svetilko ali izvajanjem vzdrževanja in popravil je treba svetilko odklopiti iz električnega omrežja. To lahko stori le oseba z znanjem/izkušnjami v smislu veljavnih predpisov o usposobljenosti za tovrstne dejavnosti.
- Luči ne uporabljajte brez zaščitnega stekla.
- Zaščita pred nevarno napetostjo dotika je zagotovljena z „ozemljitvijo”.
- Priložen je priključni blok. Pri namestitvi bo morda potreben nasvet usposobljene osebe.
- Terminalske blok za priključitev napajanja: 3 priključki vijačnega tipa, dimenzionirani za presek vključno z 1 mm² in napetost min. 230 V.
- Pozor, nevarnost električnega udara.

EMOS spol. s r.o. izjavlja, da je ZGL010P, ZGL020P, ZGL0A0P, ZGL0C0P skladen z bistvenimi zahtevami in drugimi ustreznimi določbami direktive. Naprava se lahko prosto uporablja v EU. Izjava o skladnosti je na voljo na spletni strani <http://www.emos.eu/download>.

RS|HR|BA|ME | Vrtno svjetlo

LED vrtna svjetiljka dizajnirana je za vanjsku upotrebu i postavlja se na čvrstu podlogu.

Zaštita od prodora IP54 – za vanjsku upotrebu

Montaža

Svjetiljka mora biti instalirana kao što je prikazano na slici u priručniku.

Čvrsto montirajte svjetiljku na čvrstu podlogu

Spojite kabel za napajanje za spajanje na mrežu od 220–240 V~.

Kabel ne smije biti uključen u električnu mrežu tijekom postavljanja svjetiljke



L – smeđa – radni vodič (live)
G – žuto-zelena – zaštitni vodič (ground)
N – plava – srednji vodič (neutral)

Upute za održavanje:

Prije početka održavanja isključite svjetiljku i pričekajte dok se ne ohladi.

Za čišćenje se koristite vlažnom mekom krpom.

Svjetiljku nikada ne uranjajte u vodu niti druge tekućine.

Tijekom održavanja, poštujte opća pravila sigurnosti na radu i budite posebice oprezni.

UPOZORENJE

- Svjetlo je u potpunosti dizajnirano za čvrstu montažu.
- Prije spajanja na 220–240 V~ uvjerite se da spojna žica nije pod naponom. Ovu operaciju može izvesti samo ovlaštena osoba.
- Svjetlo se smije priključiti na električnu mrežu samo uz instalaciju i zaštitu koja je u skladu s važećim propisima i standardima.
- Prije miješanja u rasvjetu ili održavanja i popravka, rasvjetno tijelo mora biti isključeno iz električne mreže. To smije raditi samo obrazovana/iskusna osoba u smislu važećih propisa o osposobljenosti za takve poslove.
- Ne koristite svjetlo bez zaštitnog stakla.
- Zaštita od opasnog dodirnog napona osigurana je „uzemljenjem“.
- Priključni blok je uključen. Instalacija može zahtijevati savjet kvalificirane osobe.
- Priključni blok za spajanje napajanja: 3 priključka vijčanog tipa, naznačena za raspon presjeka uključujući 1 mm² i napon min. 230 V.
- Pozor - rizik od strujnog udara.

EMOS spol. s r.o. izjavljuje da su uređaj ZGL010P, ZGL020P, ZGL0A0P, ZGL0C0P sukladni osnovnim zahtjevima i ostalim važećim odredbama Direktive. Upotreba uređaja dopuštena je u zemljama članicama EU. Izjava o sukladnosti nalazi se na adresi <http://www.emos.eu/download>.

DE | Gartenleuchte

Die LED-Gartenleuchte ist für den Außenbereich konzipiert und kann auf festem Boden montiert werden.

Schutzart IP54 – für den Außenbereich

Montage

Die Leuchte muss wie in der Abbildung in der Anleitung gezeigt installiert werden.

Befestigen Sie die Leuchte fest auf einer soliden Basis

Schließen Sie ein Stromkabel für den Anschluss an ein 220–240 V~ Stromnetz an.

Das Kabel darf während der Installation der Leuchte nicht an das Stromnetz angeschlossen werden.



L – braun – Arbeitsleiter (live)
G – grüngelb – Schutzleiter (ground)
N – blau – Mittenleiter (neutral)

Wartungshinweise:

Vor einer Wartung die Lampe ausschalten und warten, bis sie auskühlt.

Zum Reinigen ein feuchtes, weiches Tuch benutzen.

Die Lampe nie in Wasser oder andere Flüssigkeit tauchen.

Während der Wartung die allgemeinen Arbeitsschutzregeln einhalten und vorsichtig vorgehen.

HINWEIS

- Die Leuchte ist ausschließlich für die feste Montage vorgesehen.
- Vor dem Anschluss an 220–240 V~ sicherstellen, dass das Anschlusskabel nicht unter Spannung steht. Dieser Vorgang darf nur von einer autorisierten Person durchgeführt werden.

- Die Leuchte darf nur an Stromnetze angeschlossen werden, deren Installation und Schutz den geltenden Vorschriften und Normen entsprechen.
- Vor Eingriffen in die Leuchte oder vor Wartungs- und Reparaturarbeiten muss die Leuchte vom Stromnetz getrennt werden. Dies darf nur von einer sachkundigen/erfahrenen Person im Sinne der geltenden Vorschriften über die Qualifikation für solche Tätigkeiten durchgeführt werden.
- Verwenden Sie die Leuchte nicht ohne das Schutzglas.
- Der Schutz vor gefährlicher Berührungsspannung wird durch „Erdung“ gewährleistet.
- Die Klemmleiste ist im Lieferumfang enthalten. Für die Installation ist möglicherweise der Rat einer qualifizierten Person erforderlich.
- Klemmleiste für den Anschluss der Stromversorgung: 3 Schraubklemmen, ausgelegt für einen Querschnittsbereich von 1 mm² und eine Spannung von min. 230 V.
- Achtung, Unfallgefahr durch elektrischen Strom.

EMOS spol. s r.o. erklärt, dass ZGL010P, ZGL020P, ZGL0A0P, ZGL0C0P mit den Grundanforderungen und den weiteren dazugehörigen Bestimmungen der EU-Richtlinie konform ist. Das Gerät kann innerhalb der EU frei betrieben werden. Die Konformitätserklärung finden Sie auf folgender Webseite: <http://www.emos.eu/download>.

UA | Садовий світильник

Садовий світильник призначений для зовнішнього використання для встановлення на міцній основі. Захист від проникнення вологи IP54 - для зовнішнього використання

Установка

Світильник повинен бути встановлений так, як показано на малюнку в інструкції.

Міцно закріпіть світильник на твердій основі

Підключіть кабель живлення для підключення до електромережі 220-240 В~.

Під час монтажу світильника кабель не повинен бути підключений до електромережі.



L – коричневий – робочий провідник (live)
G – зеленожовтий – захисний провід (ground)
N – синій – середній провідник (neutral)

Інструкції по технічному обслуговуванню:

Перед початком технічного обслуговування, вимкніть лампу і почекайте, поки вона охолоне Для чищення використовуйте вологу м'яжку ганчірку

Лампу ніколи не опускайте у воду або в іншу рідину.

Під час технічного обслуговування, дотримуйтеся загальних правил по безпеці праці, та будьте надзвичайно обережні.

ЗАУВАЖЕННЯ

- Світильник призначений виключно для надійного кріплення.
- Перед підключенням до мережі 220-240 В~ переконайтеся, що з'єднувальний провід не знаходиться під напругою. Цю операцію може виконувати тільки уповноважена особа.
- Світильник може бути підключений до електромережі тільки за допомогою монтажу та захисту, що відповідає чинним нормам і стандартам.
- Перед втручанням в роботу світильника або проведенням технічного обслуговування і ремонту світильник необхідно відключити від мережі. Це має робити лише обізнана/досвідчена особа, яка має відповідну кваліфікацію згідно з чинними нормами щодо кваліфікації для таких робіт.
- Не використовуйте світильник без захисного скла.
- Захист від небезпечної напруги дотику забезпечується заземленням.
- Клемна колодка входить до комплекту. Для встановлення може знадобитися консультація кваліфікованого фахівця.
- Клемна колодка для підключення джерела живлення: 3 клеми гвинтового типу, розраховані на діапазон перерізу до 1 мм² і напругу не менше 230 В.
- Обережно, небезпека ураження електричним струмом.

EMOS spol. s r.o. повідомляє, що ZGL010P, ZGL020P, ZGL0A0P, ZGL0C0P відповідає основним вимогам та іншим відповідним положенням Директиви. Пристроєм можливо користуватися в ЄС. Декларація відповідності являється частиною інструкції для користування або можливо її знайти на веб-сайті <http://www.emos.eu/download>.

RO|MD | Lumină pentru grădină

Lumina LED pentru grădină este proiectată pentru utilizare în exterior, pentru a fi montată pe un sol ferm. Protecție la intrare IP54 - pentru utilizare în exterior

Montajul

Corpul de iluminat trebuie instalat așa cum se arată în imaginea din manual.

Montați lumina ferm pe o bază solidă

Conectați un cablu de alimentare pentru conectarea la o rețea electrică de 220-240 V~.

Cablul nu trebuie să fie conectat la rețeaua electrică în timpul instalării lămpii.



L – maro – conductor de lucru (live)
G – verde-galben – conductor de protecție (ground)
N – albastru – conductorul mijlociu (neutral)

Indicații pentru întreținere:

Înainte de începerea întreținerii stingeți lumina și așteptați să se răcească. Pentru curățare folosiți cârpă fină umedă.

Nu scufundați lampa în apă sau în alte lichide.

În timpul întreținerii respectați regulile generale de securitate a muncii și fiți precauți.

AVERTIZARE

- Lumina este proiectată în întregime pentru montare fermă.
- Înainte de conectarea la 220-240 V~ asigurați-vă că firul de conectare nu este sub tensiune. Această operațiune poate fi efectuată numai de către o persoană autorizată.
- Lumina poate fi conectată la rețeaua electrică numai cu o instalare și o protecție conforme cu reglementările și standardele valabile.
- Înainte de a interveni asupra luminii sau de a efectua lucrări de întreținere și reparații, corpul de iluminat trebuie să fie deconectat de la rețeaua electrică. Această operațiune trebuie să fie efectuată numai de către o persoană cu cunoștințe/experiență în sensul reglementărilor valabile privind calificarea pentru astfel de activități.
- Nu utilizați lumina fără sticla de protecție.
- Protecția împotriva tensiunii de contact periculoase este asigurată prin „împământare”.
- Blocul terminal este inclus. Instalarea poate necesita consultanță din partea unei persoane calificate.
- Bloc terminal pentru conectarea sursei de alimentare: 3 borne tip surub, dimensionate pentru o gamă de secțiuni inclusiv 1 mm² și tensiune min 230 V.
- Atenție, risc de electrocutare.

EMOS spol. s r.o. declară, că ZGL010P, ZGL020P, ZGL0A0P, ZGL0C0P este în conformitate cu cerințele de bază și alte prevederi corespunzătoare ale directivei. Aparatul poate fi utilizat liber în UE. Declarația de conformitate sau se poate găsi pe paginile <http://www.emos.eu/download>.

LT | Sodo šviesa

LED sodo šviestuvus skirtas naudoti lauke ir montuoti ant tvirto pagrindo.

Apsauga IP54 - skirta naudoti lauke

Tvirtinimas

Šviestuvus turi būti sumontuotas taip, kaip parodyta vadovo paveikslėlyje.

Šviestuvą tvirtai pritvirtinkite prie tvirto pagrindo

Prijunkite maitinimo kabelį, kad galėtumėte prijungti prie 220-240 V~ maitinimo tinklo.

Montuojant šviestuvą kabelis neturi būti įjungtas į elektros tinklą.



L – rudas – fazinis laidas
G – žalias ir geltonas – įžeminimo laidas
N – mėlynas – neutralus laidas

Priežiūros instrukcijos:

Prieš atlikdami priežiūros darbus, išjunkite prožektorius ir palaukite, kol atvės. Valykite ją minkšta drėgna šluoste.

Nemerkite prožektorius į vandenį ar kitus skysčius.

Atlikdami priežiūros darbus, laikykitės bendrųjų darbų saugos taisyklių ir būkite atsargūs.

DĖMESIO

- Šviesa yra skirta tik tvirtam montavimui.
- Prieš prijungdami prie 220-240 V~ įsitinkite, kad jungiamajame laide nėra žemos įtampos. Šią operaciją gali atlikti tik įgaliotas asmuo.

- Šviestuvā prie elektros tinklo galima jungti tik su galiojančias taisykles ir standartus atitinkančia instalacija ir apsauga.
- Prieš atliekant kišimąsi į šviestuvą arba techninę priežiūrą ir remontą, šviestuvus turi būti atjungtas nuo elektros tinklo. Tai turi daryti tik išmanantis ir (arba) patyręs asmuo, kaip apibrėžta galiojančiuose teisės aktuose, reglamentuojančiuose tokios veiklos kvalifikaciją.
- Nenaudokite šviestuvo be apsauginio stiklo.
- Apsauga nuo pavojingos kontaktinės įtampos užtikrinama įžeminimu.
- Grybtų blokas pridedamas. Montuojant gali prireikti kvalifikuoto asmens patarimo.
- Grybtų blokas maitinimo šaltiniui prijungti: 3 grybtai varžtinio tipo, skirti 1 mm² skerspjūvio diapazonui ir ne mažesnei kaip 230 V įtampai.
- Atsargiai, elektros smūgio pavojus.

EMOS spol. s r.o. deklaruoja, kad ZGL010P, ZGL020P, ZGL0A0P, ZGL0C0P atitinka pagrin- dinius Direktyvos reikalavimus ir susi- jusias nuostatas. Prietaisą galima laisvai naudoti ES. Atitikties deklaraciją galima rasti adresu <http://www.emos.eu/download>.

LV | Dārza apgaismojums

LED dārza gaisma ir paredzēta lietošanai ārpus telpām, lai to varētu uzstādīt uz stingra pamata. Aizsardzība pret iekļūšanu IP54 - izmantošanai ārpus telpām

Montēšana

Gaismeklis jāuzstāda tā, kā parādīts rokasgrāmatā pievienotajā attēlā.

Uzstādi gaismu stingri uz stingra pamata.

Pievienojiet strāvas kabeli, lai pieslēgtu 220-240 V~ elektrotīklam.

Gaismas uzstādīšanas laikā kabelis nedrīkst būt pieslēgts elektrotīklam.



L – brūns – aktīvs vads

G – zaļš un dzeltens – zemējuma vads

N – zils – neitrāls vads

Apkopes instrukcijas:

Pirms apkopes izslēdziet prožektorus un pagaidiet, līdz tā ir atdzisusi. Tīriet to ar mitru drānu.

Nekad neieņemciēt prožektorus ūdenī vai citos šķidrums.

Apkopes laikā ievērojiet vispārīgus drošības noteikumus un ievērojiet piesardzību.

UZMANĪBU

- Gaisma ir paredzēta tikai stingrai montāžai.
- Pirms pieslēgšanas pie 220-240 V~ pārliecinieties, ka savienojuma vads nav zem sprieguma. Šo darbību drīkst veikt tikai pilnvarota persona.
- Gaismekli drīkst pieslēgt elektrotīklam tikai ar instalāciju un aizsardzību, kas atbilst spēkā esošajiem noteikumiem un standartiem.
- Pirms iejaukšanās gaismā vai tehniskās apkopes un remonta veikšanas gaismas ierīce ir jāatvieno no elektrotīkla. To drīkst darīt tikai zinoša/pieredzējusi persona spēkā esošo normatīvo aktu izpratnē par šādu darbību kvalifikāciju.
- Nelietojiet gaismu bez aizsargstikla.
- Aizsardzību pret bīstamu kontakta spriegumu nodrošina "zemējums".
- Komplektā ir iekļauts pieslēguma bloks. Uzstādīšanai var būt nepieciešams kvalificētas personas padoms.
- Termināļu bloks strāvas padeves pieslēgšanai: 3 spaiļes skrūvējamā tipa, paredzētas šķērsgrīzumam, ieskaitot 1 mm², un spriegumam min. 230 V.
- Uzmanību, elektrošoka risks.

EMOS spol. s r.o. apliecina, ka ZGL010P, ZGL020P, ZGL0A0P, ZGL0C0P atbilst Direktīvas pamatprasībām un pārējiem atbilsto- šajiem noteikumiem. Ierīci var brīvi lietot ES. Atbilstības deklarācija ir pieejama <http://www.emos.eu/download>.

EE | Aiatuli

LED aialamp on ette nāhtud kasutamiseks välitingimustes, et paigaldada see kindlale pinnasele.

Sissepääsekaitse IP54 - välitingimustes kasutamiseks

Paigaldamine

Valgusti tuleb paigaldada nii, nagu on näidatud kasutusjuhendi pildil.

Paigaldage valgusti kindlalt kindlale alusele

Ühendage toitekaabel 220-240 V~ elektrivõrku ühendamiseks.

Kaablit ei tohi valguse paigaldamise ajal vooluvõrku ühendada.



L – pruun – voolu all olev juhe
G – roheline&kollane – maandusjuhe (maandatud)
N – sinine – neutraalne juhe

Hooldusjuhised:

Enne hooldamist lülitage LED-prožektor välja ja oodake kuni see on maha jahtunud. Puhastamiseks kasutage pehmet niisket lappi. Ärge kunagi kastke LED-prožektor vette ega muudesse vedelikesse. Hooldamise ajal järgige üldiseid tööohutusnõudeid ja olge väga ettevaatlik.

HOIATUS

- Valgusti on mõeldud täielikult kindlalt paigaldamiseks.
- Enne 220-240 V~ ühendamist veenduge, et ühendusjuhe ei oleks pinge all. Seda toimingut võib teostada ainult volitatud isik.
- Valgustit tohib ühendada elektrivõrku ainult kehtivatele eeskirjadele ja standarditele vastava paigalduse ja kaitsega.
- Enne valgustusse sekkumist või hooldus- ja remonditööd tuleb valgusti vooluvõrgust lahti ühendada. Seda tohib teha ainult asjatundlik/kogenud isik vastavalt kehtivatele eeskirjadele, mis käsitlevad selliste tegevuste teostamist.
- Ärge kasutage valgustit ilma kaitseklasaia.
- Kaitse ohtliku kontaktipinge eest on tagatud „maandamisega“.
- Klemmplokk on kaasas. Paigaldamine võib nõuda kvalifitseeritud isiku nõuandeid.
- Klemmplokk toiteallika ühendamiseks: 3 kruvitüüpi klemme, mis on mõeldud ristlõike vahemikule, sealhulgas 1 mm² ja pingele min 230 V.
- Ettevaatust, elektrilöögi oht.

EMOS spol. s r.o. kinnitab, et toode koodiga ZGL010P, ZGL020P, ZGL0A0P, ZGL0C0P on kooskõlas direktiivi nõuete ja muude sätetega. Seda seadet tohib ELi riikides vabalt kasutada. Vastavusdeklaratsioon on osa kasutusjuhendist ja see on leitav ka kodulehel <http://www.emos.eu/download>.

BG | Градинска светлина

Градинската LED светлина е предназначена за използване на открито и се монтира на твърда основа. Защита от проникване IP54 - за използване на открито

Монтаж

Осветителното тяло трябва да се монтира, както е показано на снимката в ръководството.

Монтирайте лампата здраво върху стабилна основа

Свържете захранващ кабел за свързване към електрическа мрежа с напрежение 220-240 V~.

Кабелът не трябва да се включва към електрическата мрежа по време на монтажа на светлината.



L – кафяв – Фазен проводник
G – зелен&жълт – Заземяващ проводник (маса)
N – син – Нулев проводник

Инструкции за поддръжка:

Преди извършването на дейности по поддръжка на лампата я изключете и изчакайте да се охлади. Почиствайте я с мека, влажна кърпа.

Никога не потапяйте лампата във вода или други течности.

По време на поддръжката спазвайте основните правила за безопасност при работа и бъдете много внимателни.

ПРЕДУПРЕЖДЕНИЕ

- Светлината е предназначена изцяло за твърд монтаж.
- Преди да свържете към 220-240 V~, се уверете, че свързващият проводник не е под напрежение. Тази операция може да се извършва само от упълномощено лице.
- Светлината може да се свързва към електрическата мрежа само при инсталация и защита, които са в съответствие с действащите разпоредби и стандарти.
- Преди намеса в светлината или извършване на поддръжка и ремонт, осветителното тяло трябва да бъде изключено от електрическата мрежа. Това трябва да се извършва само от компетентно/опитно лице по смисъла на действащите разпоредби за квалификация за такива дейности.
- Не използвайте осветлението без защитното стъкло.
- Защитата от опасно контактно напрежение се осигурява чрез „заземяване“.
- Включена е клемна кутия. Монтажът може да изисква съвет от квалифицирано лице.
- Клемният блок за свързване на захранването: 3 клемни тип „винт“, предназначени за обхват на сечението включително 1 mm² и напрежение мин. 230 V.
- Внимание, опасност от токов удар.

EMOS spol. s r.o. декларира, че ZGL010P, ZGL020P, ZGL0A0P, ZGL0C0P отговаря на основните изисквания и други разпоредби на Директива. Оборудването може да се използва свободно в рамките на ЕС. Декларацията за съответствие е част от това ръководство и може да бъде намерена също на уебсайта <http://www.emos.eu/download>.

FR|BE | Lampe de jardin

La lampe de jardin à LED est conçue pour une utilisation extérieure et doit être montée sur un sol ferme.
Protection contre les intrusions IP54 - pour une utilisation à l'extérieur

Installation

Le luminaire doit être installé comme indiqué sur la photo du manuel.

Fixer fermement le luminaire sur une base solide

Branchez un câble d'alimentation pour la connexion à un réseau électrique 220-240 V~.

Le câble ne doit pas être branché sur le réseau électrique pendant l'installation de la lampe.



L – brun – câble de phase (live)

G – jaune-vert – câble de mise à la terre (ground)

N – bleu – neutre (neutral)

Consignes de maintenance :

Avant de réaliser la maintenance, éteindre le projecteur et attendre qu'il refroidisse.

Pour le nettoyage, utiliser un chiffon doux humide.

Ne jamais immerger le projecteur dans de l'eau ou dans d'autres liquides.

Durant la maintenance, respecter les règles générales de la sécurité du travail et être particulièrement prudent.

AVERTISSEMENTS

- Le luminaire est entièrement conçu pour un montage fixe.
- Avant de procéder au branchement sur le 220-240 V~, s'assurer que le fil de connexion n'est pas sous tension. Cette opération ne peut être effectuée que par une personne autorisée.
- L'appareil ne peut être raccordé au réseau électrique que si l'installation et la protection sont conformes aux normes et réglementations en vigueur.
- Avant d'intervenir sur le luminaire ou d'effectuer des opérations d'entretien et de réparation, il faut débrancher le luminaire du réseau électrique. Cette opération ne doit être effectuée que par une personne compétente/expérimentée au sens des réglementations en vigueur concernant la qualification pour ce type d'activités.
- Ne pas utiliser la lampe sans le verre de protection.
- La protection contre les tensions de contact dangereuses est assurée par la « mise à la terre ».
- Le bornier est inclus. L'installation peut nécessiter les conseils d'une personne qualifiée.
- Bornier pour le raccordement de l'alimentation électrique : 3 bornes à vis, prévues pour une section de 1 mm² et une tension minimale de 230 V.
- Attention, risque de choc électrique.

La société EMOS spol. s r.o. déclare et atteste que le produit ZGL010P, ZGL020P, ZGL0A0P, ZGL0C0P est conforme aux exigences fondamentales et aux autres dispositions pertinentes de la directive. Cet équipement/ ce dispositif peut être librement utilisé sur le territoire de l'UE. La Déclaration de conformité est disponible sur le site <http://www.emos.eu/download>.

IT | Luce da giardino

La luce da giardino a LED è progettata per uso esterno e deve essere montata su un terreno solido.

Protezione IP54 - per uso esterno

Montaggio

L'apparecchio deve essere installato come mostrato nell'immagine del manuale.

Montare la lampada su una base solida

Collegare un cavo di alimentazione per il collegamento a una rete elettrica da 220-240 V~.

Il cavo non deve essere collegato alla rete elettrica durante l'installazione della lampada.



L – marrone – conduttore di esercizio (live)

G – verde-giallo – conduttore di terra (ground)

N – blu – conduttore neutro (neutral)

Istruzioni per la manutenzione:

Prima di iniziare la manutenzione, spegnere il faretto e attendere che si raffreddi. Pulire utilizzando un panno morbido umido. Non immergere mai il faretto in acqua o in altro liquido.

Durante la manutenzione, seguire le regole generali per la sicurezza sul lavoro e prestare particolare attenzione.

AVVERTENZA

- La lampada è progettata esclusivamente per un montaggio fisso.
- Prima di effettuare il collegamento alla rete 220-240 V~ assicurarsi che il filo di collegamento non sia sotto tensione. Questa operazione può essere eseguita solo da una persona autorizzata.
- La lampada può essere collegata alla rete elettrica solo con un'installazione e una protezione conformi alle norme e agli standard vigenti.
- Prima di intervenire sulla lampada o di eseguire interventi di manutenzione e riparazione, l'apparecchio deve essere scollegato dalla rete elettrica. Questa operazione deve essere eseguita solo da una persona esperta e competente ai sensi delle norme vigenti in materia di qualificazione per tali attività.
- Non utilizzare la lampada senza il vetro di protezione.
- La protezione dalla tensione di contatto pericolosa è garantita dalla "messa a terra".
- La morsettiera è inclusa. L'installazione può richiedere la consulenza di una persona qualificata.
- Morsettiera per il collegamento dell'alimentazione: 3 terminali di tipo a vite, adatti a una sezione di 1 mm² inclusa e a una tensione minima di 230 V.
- Attenzione, rischio di scosse elettriche.

EMOS spol. s r.o. dichiara che ZGL010P, ZGL020P, ZGL0A0P, ZGL0C0P è conforme ai requisiti essenziali e alle altre prescrizioni applicabili della direttiva. L'apparecchio può essere liberamente utilizzato nell'UE. La dichiarazione di conformità è consultabile sul sito web <http://www.emos.eu/download>.

NL | Tuinverlichting

LED tuinlamp is ontworpen voor buitengebruik en moet op een stevige ondergrond worden gemonteerd.

Ingress Protection IP54 - voor buitengebruik

Montage

De armatuur moet worden geïnstalleerd zoals op de afbeelding in de handleiding.

Monteer de lamp stevig op een stevige ondergrond

Sluit een voedingskabel aan voor aansluiting op een 220-240 V~ voedingsnetwerk.

De kabel mag tijdens de installatie van de lamp niet op het elektriciteitsnet worden aangesloten.



L – bruin – werkende draad (live)
G – groen-geel – beschermende draad („ground“)
N – blauw – middelste draad (neutraal)

Onderhoudsinstructies:

Schakel de schijnwerper uit en wacht tot deze is afgekoeld alvorens met het onderhoud te beginnen. Voor het schoonmaken gebruik een vochtige, zachte doek.

Dompel de schijnwerper nooit onder in water of een andere vloeistof.

Neem de algemene regels voor arbeidsveiligheid in acht en wees bijzonder voorzichtig tijdens het onderhoud.

WAARSCHUWING

- De lamp is volledig ontworpen voor stevige montage.
- Controleer voor het aansluiten op de 220-240 V~ of de aansluitdraad niet onder spanning staat. Deze handeling mag alleen worden uitgevoerd door een bevoegd persoon.
- De lamp mag alleen worden aangesloten op het elektriciteitsnet met een installatie en beveiliging die voldoen aan de geldende voorschriften en normen.
- Voordat u ingrijpt in de lamp of onderhoud en reparaties uitvoert, moet het armatuur worden losgekoppeld van het lichtnet. Dit mag alleen worden gedaan door een deskundig/ervaren persoon in de zin van de geldende regels voor kwalificatie voor dergelijke activiteiten.
- Gebruik de lamp niet zonder het beschermglas.
- De bescherming tegen gevaarlijke aanraakspanning wordt gewaarborgd door "aarding".
- Klemmenblok wordt meegeleverd. Voor de installatie kan advies van een gekwalificeerd persoon nodig zijn.
- Klemmenblok voor aansluiting van voeding: 3 klemmen van het schroeftype, geschikt voor een doorsnede van 1 mm² en een spanning van min. 230 V.
- Let op, risico op elektrische schokken.

EMOS spol. s r.o. verklaart dat ZGL010P, ZGL020P, ZGL0A0P, ZGL0C0P voldoet aan de basisen en andere relevante bepalingen van de richtlijn. Het apparaat kan vrij worden gebruikt in de EU. De verklaring van overeenstemming is te vinden op <http://www.emos.eu/download>.

ES | Luz para jardín

La lámpara LED para jardín está diseñada para su uso en exteriores y debe montarse sobre suelo firme.
Protección IP54 - para uso en exteriores

Montaje

La luminaria debe instalarse como se muestra en la imagen del manual.

Monte la luz firmemente sobre una base sólida

Conecte un cable de alimentación para la conexión a una red eléctrica de 220-240 V~.

El cable no debe estar enchufado a la red eléctrica durante la instalación de la luz.



L – marrón – cable de fase (live)
G – verde y amarillo – cable de protección (ground)
N – azul – cable neutro (neutral)

Instrucciones de mantenimiento:

Antes de empezar el mantenimiento apague el reflector y espere que se enfríe. Para la limpieza utilice un paño suave húmedo. Nunca sumerja el foco en el agua u otros líquidos.

Durante el mantenimiento cumpla las normas generales de seguridad laboral y tenga especial precaución.

ADVERTENCIA

- La luminaria está diseñada íntegramente para un montaje firme.
- Antes de conectarla a la red de 220-240 V~ asegúrese de que el cable de conexión no esté bajo tensión. Esta operación sólo puede ser realizada por una persona autorizada.
- La luz sólo puede conectarse a la red eléctrica con una instalación y protección conformes a los reglamentos y normas vigentes.
- Antes de intervenir en la luminaria o realizar tareas de mantenimiento y reparación, debe desconectarse la luminaria de la red eléctrica. Esto sólo debe hacerlo una persona con conocimientos/experiencia en el sentido de la normativa vigente sobre cualificación para tales actividades.
- No utilice la lámpara sin el cristal de protección.
- La protección contra la tensión de contacto peligrosa se garantiza mediante la «puesta a tierra».
- Se incluye un bloque de terminales. La instalación puede requerir el asesoramiento de una persona cualificada.
- Bloque de terminales para la conexión de la alimentación eléctrica: 3 bornes de tipo tornillo, dimensionados para un rango de sección incluido 1 mm² y una tensión mínima de 230 V.
- Precaución, riesgo de descarga eléctrica.

EMOS spol. s.r.o. declara que ZGL010P, ZGL020P, ZGL0A0P, ZGL0C0P cumple con los requisitos básicos y otras normativas correspondientes. El dispositivo se puede utilizar libremente en la UE. Puede encontrar la Declaración de Conformidad aquí: <http://www.emos.eu/download>.

PT | Luz de jardim

O candeeiro de jardim LED foi concebido para utilização no exterior, para ser montado num solo firme.
Proteção de entrada IP54 - para utilização no exterior

Montagem

A luminária deve ser instalada conforme indicado na imagem do manual.

Montar o candeeiro firmemente numa base sólida

Ligar um cabo de alimentação para ligação a uma rede eléctrica de 220-240 V~.

O cabo não deve ser ligado à rede eléctrica durante a instalação do candeeiro.



L – castanho – fio eléctrico (live)
G – verde e amarelo - fio de terra(ground)
N – azul - fio neutro (neutral)

Instruções de manutenção:

Antes da manutenção, desligar o candeeiro e esperar que arrefeça.

Limpe-o com um pano macio humedecido.

Nunca submergir a lâmpada em água ou noutros líquidos.

Durante a manutenção, respeite as regras gerais de segurança no trabalho e tenha muito cuidado.

ΑΤΕΝΧΑΟ

- Ο κανδείο ροι κανεβιδο ιντεiramente para uma montagem firme.
- Antes de efetuar a ligação à rede de 220-240 V~, certifique-se de que o fio de ligação não está sob tensão. Esta operação só pode ser efectuada por uma pessoa autorizada.
- Ο κανδείο só pode ser ligado à rede eléctrica se a instalação e a proteção estiverem em conformidade com os regulamentos e normas em vigor.
- Antes de qualquer intervenção no κανδείο ou de qualquer operação de manutenção e reparação, o κανδείο deve ser desligado da rede eléctrica. Isto só deve ser feito por uma pessoa com conhecimentos/experiência na aceção dos regulamentos válidos sobre a qualificação para tais actividades.
- Não utilizar o κανδείο sem o vidro de proteção.
- A proteção contra tensões de contacto perigosas é assegurada pela "ligação à terra".
- Ο bloco de terminais está incluído. A instalação pode exigir o aconselhamento de uma pessoa qualificada.
- Bloco de terminais para ligação da alimentação eléctrica: 3 terminais de parafuso, dimensionados para uma gama de secções transversais incluindo 1 mm² e uma tensão mínima de 230 V.
- Cuidado, risco de choque elétrico.

A EMOS spol. s r.o. declara que o ZGL010P, ZGL020P, ZGL0A0P, ZGL0C0P está em conformidade com os requisitos essenciais e outras disposições relevantes da Diretiva. O dispositivo pode ser utilizado livremente na UE. A Declaração de Conformidade pode ser consultada em <http://www.emos.eu/download>.

GR|CY | Φως κήπου

To φως κήπου LED έχει σχεδιαστεί για εξωτερική χρήση και πρέπει να τοποθετείται σε σταθερό έδαφος.

Προστασία κατά της εισόδου IP54 - για εξωτερική χρήση

Τοποθέτηση

To φωτιστικό πρέπει να εγκατασταθεί όπως φαίνεται στην εικόνα του εγχειριδίου.

Τοποθετήστε το φωτιστικό σταθερά σε σταθερή βάση

Συνδέστε ένα καλώδιο τροφοδοσίας για σύνδεση σε δίκτυο τροφοδοσίας 220-240 V~.

To καλώδιο δεν πρέπει να είναι συνδεδεμένο στο δίκτυο ρεύματος κατά τη διάρκεια της εγκατάστασης του φωτιστικού.



L - καφέ - καλώδιο υπό τάση (live)

G - πράσινο&κίτρινο - καλώδιο γείωσης (ground)

N - μπλε - ουδέτερο καλώδιο (neutral)

Instrucciones de mantenimiento:

Πριν από τη συντήρηση, απενεργοποιήστε τη λυχνία και περιμένετε μέχρι να κρυώσει.

Καθαρίστε το με ένα μαλακό βρεγμένο πανί.

Ποτέ μην βυθίζετε το φως σε νερό ή άλλα υγρά.

Κατά τη διάρκεια της συντήρησης, τηρείτε τους γενικούς κανόνες επαγγελματικής ασφάλειας και να είστε πολύ προσεκτικοί.

ΠΡΟΕΙΔΟΠΟΙΗΣΗ

- Το φως έχει σχεδιαστεί εξ ολοκλήρου για σταθερή τοποθέτηση.
- Πριν από τη σύνδεση στα 220-240 V~ βεβαιωθείτε ότι το καλώδιο σύνδεσης δεν βρίσκεται υπό τάση. Αυτή η λειτουργία μπορεί να πραγματοποιηθεί μόνο από εξουσιοδοτημένο άτομο.
- Το φως επιτρέπεται να συνδεθεί στο ηλεκτρικό δίκτυο μόνο με εγκατάσταση και προστασία που είναι σύμφωνη με τους ισχύοντες κανονισμούς και πρότυπα.
- Πριν από την επέμβαση στο φωτιστικό ή την εκτέλεση εργασιών συντήρησης και επισκευής, το φωτιστικό πρέπει να αποσυνδεθεί από το ηλεκτρικό δίκτυο. Αυτό πρέπει να γίνεται μόνο από άτομο με γνώσεις/εμπειρία κατά την έννοια των ισχυόντων κανονισμών για την εξειδίκευση σε τέτοιου είδους δραστηριότητες.
- Μην χρησιμοποιείτε το φωτιστικό χωρίς το προστατευτικό τζάμι.
- Η προστασία από επικίνδυνη τάση επαφής εξασφαλίζεται με τη «γείωση».
- Περιλαμβάνεται μπλοκ ακροδεκτών. Η εγκατάσταση ενδέχεται να απαιτεί συμβουλές από εξειδικευμένο άτομο.
- Μπλοκ ακροδεκτών για τη σύνδεση της παροχής ρεύματος: mm² και τάση τουλάχιστον 230 V.
- Προσοχή, κίνδυνος ηλεκτροπληξίας.

H EMOS spol. s r.o. δηλώνει ότι το ZGL010P, ZGL020P, ZGL0A0P, ZGL0C0P συμμορφώνεται με τις βασικές απαιτήσεις και άλλες σχετικές διατάξεις της οδηγίας. Η συσκευή μπορεί να λειτουργεί ελεύθερα στην ΕΕ. Η δήλωση συμμόρφωσης βρίσκεται στη διεύθυνση <http://www.emos.eu/download>.

SE | Trädgårdsbelysning

LED-trädgårdslampen är avsedd för utomhusbruk och ska monteras på ett fast underlag.
Ingress Protection IP54 - för utomhusbruk

Montering

Armaturen måste installeras enligt bilden i bruksanvisningen.

Montera lampen stadigt på ett fast underlag

Anslut en strömkabel för anslutning till ett 220-240 V~ elnät.

Kabeln får inte vara inkopplad i elnätet under installationen av lampen.



L – brun - strömförande ledning (live)

G – grön/gul - jordledning (ground)

N – blå - neutralledare (neutral)

Instruktioner för underhåll:

Stäng av lampen före underhållet och vänta tills den har svalnat.

Rengör den med en mjuk, fuktad trasa.

Sänk aldrig ner lampen i vatten eller andra vätskor.

Vid underhåll ska du följa allmänna regler för arbets säkerhet och vara mycket försiktig.

VARNING

- Belysningsarmaturen är helt konstruerad för fast montering.
- Innan du ansluter till 220-240 V~ ska du kontrollera att anslutningskabeln inte är underspänd. Denna åtgärd får endast utföras av en behörig person.
- Lampen får endast anslutas till elnätet med en installation och ett skydd som uppfyller gällande föreskrifter och standarder.
- Innan ingrepp i belysningen eller underhåll och reparation utförs måste belysningsarmaturen kopplas bort från elnätet. Detta får endast utföras av en kunnig/erfaren person enligt gällande bestämmelser om behörighet för sådan verksamhet.
- Använd inte lampen utan skyddsglasat.
- Skyddet mot farlig kontaktspänning säkerställs genom "jordning".
- Kopplingsplint ingår. Installation kan kräva råd från en kvalificerad person.
- Kopplingsplint för anslutning av strömförsörjning: 3 plintar av skruvtyp, klassade för tvärsnitts område inklusive 1 mm² och spänning min 230 V.
- Försiktighet, risk för elektriska stötar.

EMOS spol. s r.o. försäkrar att ZGL010P, ZGL020P, ZGL0A0P, ZGL0C0P överensstämmer med de väsentliga kraven och andra relevanta bestämmelser i direktivet. Enheten kan användas fritt inom EU. Försäkran om överensstämmelse finns på <http://www.emos.eu/download>.

FI | Puutarha valo

LED-puutarhavalaisin on suunniteltu ulkokäyttöön asennettavaksi tukevalle alustalle.

Suojaus IP54 - ulkokäyttöön

Asennus

Valaisin on asennettava käyttöohjeen kuvan osoittamalla tavalla.

Asenna valo tukevasti kiinteälle alustalle

Kytke virtajohto liitäntää varten 220-240 V~ sähköverkkoon.

Kaapelia ei saa kytkeä sähköverkkoon valon asennuksen aikana.



L – ruskea - jännitteinen johto (live)

G – vihreä-keltainen - maadoitusjohto (ground)

N – sininen - nolajohto. (neutral)

Huolto-ohjeet:

Sammuta valo ennen huoltoa ja odota, että se on jäähtynyt.

Puhdista se pehmeällä kostutetulla liinalla.

Älä koskaan upota valaisinta veteen tai muihin nesteisiin.

Noudata huollon aikana yleisiä työturvallisuussääntöjä ja ole erittäin varovainen.

VAROITUS

- Valaisin on suunniteltu kokonaan kiinteään asennukseen.
- Varmista ennen liittämistä 220-240 V~:n verkkoon, että liitäntäjohto ei ole alijännitteinen. Tämän toimenpiteen saa suorittaa vain valtuutettu henkilö.
- Valon saa kytkeä sähköverkkoon vain voimassa olevien määräysten ja standardien mukaisella asennuksella ja suojauksella.
- Ennen valaisimeen puuttumista tai huolto- ja korjaustoimenpiteitä valaisin on irrotettava sähköverkosta. Tämän saa tehdä vain asiantunteva/kokenut henkilö, joka on päteväntynyt tällaiseen toimintaan voimassa olevien pätevyysvaatimusten mukaisesti.
- Älä käytä valaisinta ilman suojalasia.
- Suojaus vaaralliselta kosketusjännitteeltä varmistetaan "maadoituksella".
- Liitäntäkappale on mukana. Asennus saattaa vaatia pätevän henkilön neuvoja.
- Liitinlohko virtalähteen kytkemistä varten: 3 ruuviliitintä, mitoitettu poikkipinta-alalle, mukaan lukien 1 mm² ja jännite min 230 V.
- Varoitus, sähköiskun vaara.

EMOS spol. s r.o. vakuuttaa, että ZGL010P, ZGL020P, ZGL0A0P, ZGL0C0P on direktiivin olennaisten vaatimusten ja muiden asiaa koskevien säännösten mukainen. Laitetta voidaan käyttää vapaasti EU:n alueella. Vaatimustenmukaisuusvakuutus löytyy osoitteesta <http://www.emos.eu/download>.

DK | Havebelysning

LED-havelampen er designet til udendørs brug og skal monteres på et fast underlag.
Indtrængningsbeskyttelse IP54 - til udendørs brug

Montering

Armaturet skal installeres som vist på billedet i manualen.
Monter lampen fast på et solidt underlag
Tilslut et strømkabel for tilslutning til et 220-240 V~ strømnætværk.
Kablet må ikke være tilsluttet strømmettet under installationen af lampen.



L – brun - strömförande ledning (live)
G – gröngul - jordledning (ground)
N – blå - neutralledare (neutral)

Vedligeholdelsesinstruktioner:

Før vedligeholdelse skal lampen slukkes, og man skal vente, til den er afkølet.
Rengør den med en blød, fugtig klud.
Sænk aldrig lampen ned i vand eller andre væsker.
Overhold de generelle regler for arbejdssikkerhed under vedligeholdelse, og vær meget forsigtig.

ADVARSEL

- Lampen er udelukkende designet til fast montering.
- Før tilslutning til 220-240 V~ skal man sikre sig, at forbindelsesledningen ikke er under spænding. Denne operation må kun udføres af en autoriseret person.
- Lampen må kun slutes til elnettet med en installation og beskyttelse, der er i overensstemmelse med gældende regler og standarder.
- Før der foretages indgreb i lyset eller udføres vedligeholdelse og reparation, skal lysarmaturet kobles fra elnettet. Dette må kun gøres af en kyndig/erfaren person i henhold til gældende bestemmelser om kvalifikation til sådanne aktiviteter.
- Brug ikke lampen uden beskyttelsesglasset.
- Beskyttelsen mod farlig berøringsspænding sikres ved »jording«.
- Klemrække er inkluderet. Installation kan kræve rådgivning fra en kvalificeret person.
- Klemrække til tilslutning af strømforsyning: 3 klemmer af skruetype, beregnet til tværsnitsområde inklusive 1 mm² og spænding min. 230 V.
- Forsigtig, risiko for elektrisk stød.

EMOS spol. s r.o. erklærer, at ZGL010P, ZGL020P, ZGL0A0P, ZGL0C0P er i overensstemmelse med de væsentlige krav og andre relevante bestemmelser i direktivet. Enheden kan frit anvendes i EU. Overensstemmelseserklæringen kan findes på <http://www.emos.eu/download>.

GARANCIJSKA IZJAVA

1. Izjavljamo, da jamčimo za lastnosti in brezhibno delovanje v garancijskem roku.
2. Garancijski rok prične teči z datumom izročitve blaga in velja 24 mesecev.
3. EMOS SI, d.o.o. jamči kupcu, da bo v garancijskem roku na lastne stroške odpravil vse pomanjkljivosti na aparatu zaradi tovarniške napake v materialu ali izdelavi.
4. Za čas popravila se garancijski rok podaljša.
5. Če aparat ni popravljen v roku 45 dni od dneva prijave okvare lahko prizadeta stranka zahteva novega ali vračilo plačanega zneska.
6. Garancija preneha, če je okvara nastala zaradi:
 - nestrokovnega-nepooblaščenega servisa
 - predelave brez odobritve proizvajalca
 - neupoštevanja navodil za uporabo aparata
7. Garancija ne izključuje pravic potrošnika, ki izhajajo iz odgovornosti prodajalca za napake na blagu.
8. Če ni drugače označeno, velja garancija na ozemeljskem območju Republike Slovenije.
9. Proizvajalec zagotavlja proti plačilu popravilo, vzdrževanje blaga, nadomestne dele in prikladne aparate tri leta po poteku garancijskega roka.
10. Naravna obraba aparata je izključena iz garancijske obveznosti. Isto velja tudi za poškodbe zaradi nepravilne uporabe ali preobremenitve.

NAVODILA ZA REKLAMACIJSKI POSTOPEK

Lastnik uveljavlja garancijski zahtevek tako, da ugotovljeno okvaro prijavi pooblaščenim delavnicam (EMOS SI, d.o.o., Rimska cesta 92, 3311 Šempeter v Savinjski dolini) pisno ali ustno. Kupec je odgovoren, če s prepozno prijavo povzroči škodo na aparatu. Po izteku garancijskega roka preneha pravica do uveljavljanja garancijskega zahtevka. Priložen mora biti potrjen garancijski list z originalnim računom. EMOS SI, d.o.o. se obvezuje, da bo aparat zamenjal z novim, če ta v tem garancijskem roku ne bi deloval brezhibno.

ZNAMKA: _____ Vrtna luči

TIP: _____

DATUM IZROČITVE BLAGA: _____

Servis: EMOS SI, d.o.o., Rimska cesta 92, 3311 Šempeter v Savinjski dolini, Slovenija
tel: +386 8 205 17 21
e-mail: reklamacije@emos-si.si