

ZAL192 ZALL ZALX

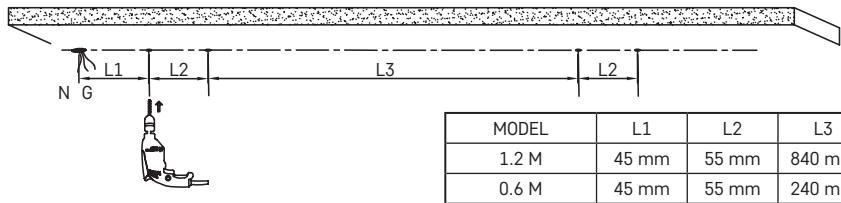
ZAL382 ZALT

GB	LED Linear Luminaire
CZ	LED lineární svítidlo
SK	LED lineárne svietidlo
PL	Liniowa oprawa oświetleniowa LED
HU	Lineáris LED lámpatest
SI	LED linearno svetilo
RS HR BA ME	LED linearna svjetiljka
DE	Lineare LED Leuchte
UA	Лінійний світлодіодний світильник
RO MD	Lampă LED liniară
LT	LED linijinis šviestuvas
LV	LED lineārais gaismeklis
EE	Lineaarne LED-valgusti
BG	LED линейно осветително тяло

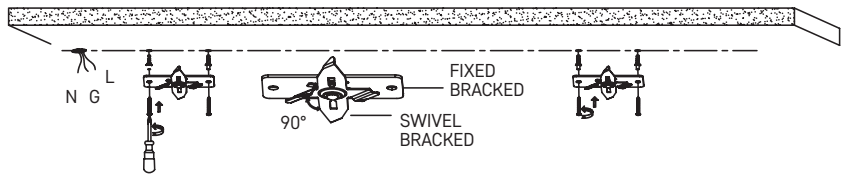


Order code	Input Voltage	Power	Color Temperature (K)	Luminous Flux (lm)	Beam Angle	Lifespan (hour)	Working temperature	CRI (Ra)	Dimensions
ZAL192	220-240 V AC	19	4 000	2 000	110°	50 000	-20~+40 °C	>80	600 × 58 × 49 mm
ZA382	220-240 V AC	38	4 000	4 200	110°	50 000	-20~+40 °C	>80	1 200 × 58 × 49 mm
ZALL	220-240 V AC	8	4 000	800	110°	50 000	-20~+40 °C	>80	151 × 151 × 58 mm
ZALT	220-240 V AC	12	4 000	1 200	110°	50 000	-20~+40 °C	>80	252 × 151 × 58 mm
ZALX	220-240 V AC	15	4 000	1 500	110°	50 000	-20~+40 °C	>80	252 × 252 × 58 mm

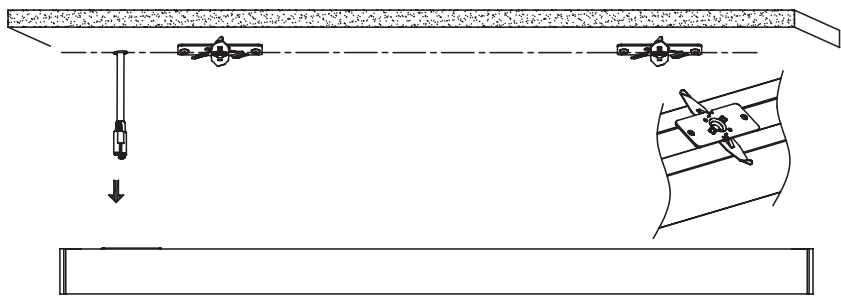
A
1.



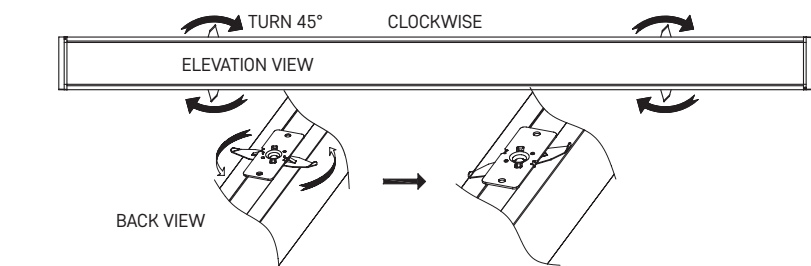
2.



3.

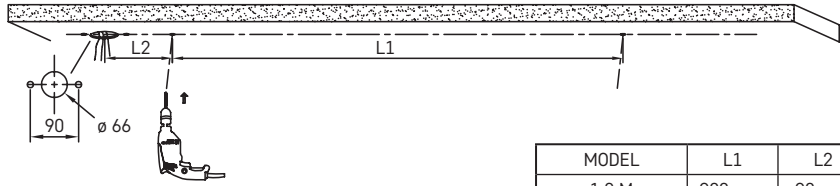


4.



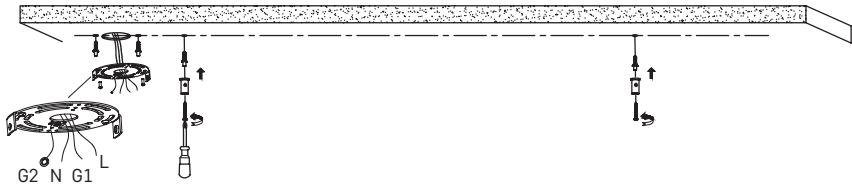
B

1.

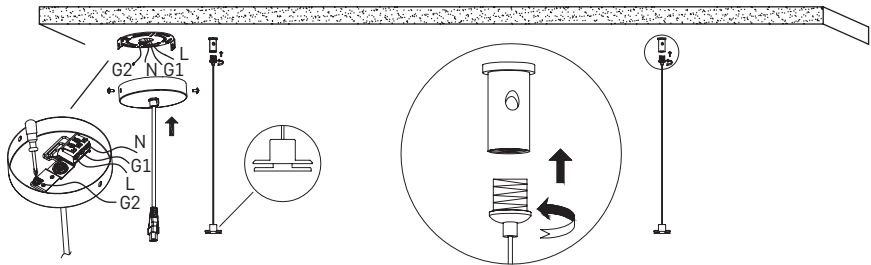


MODEL	L1	L2
1.2 M	900 mm	90 mm
0.6 M	300 mm	90 mm

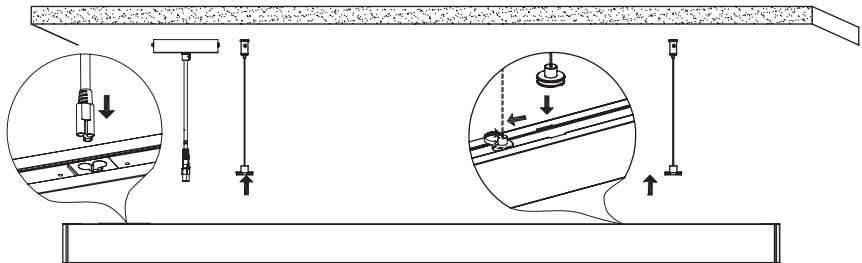
2.



3.

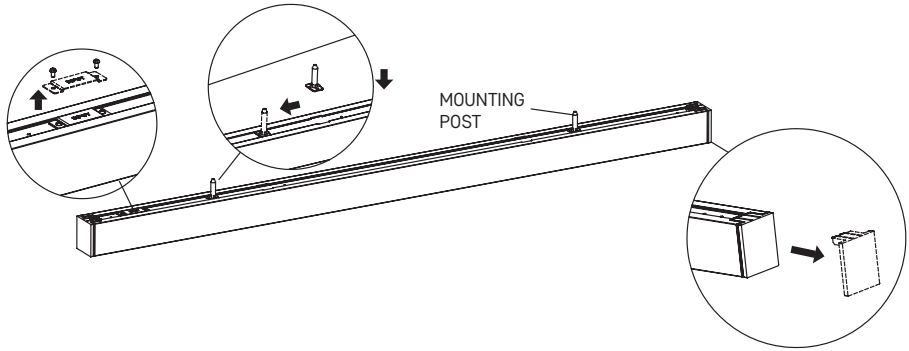


4.

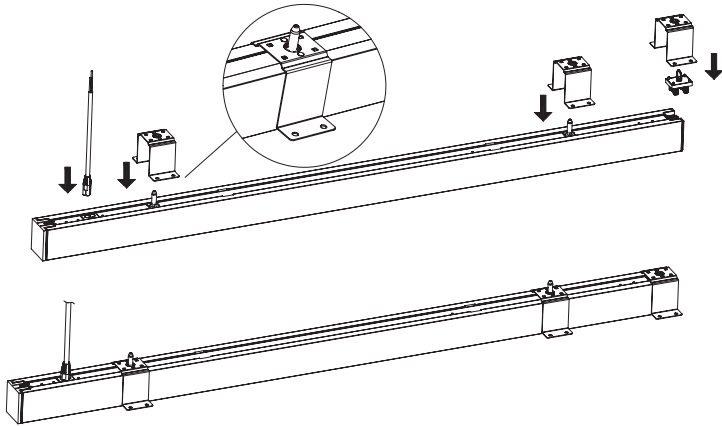


C

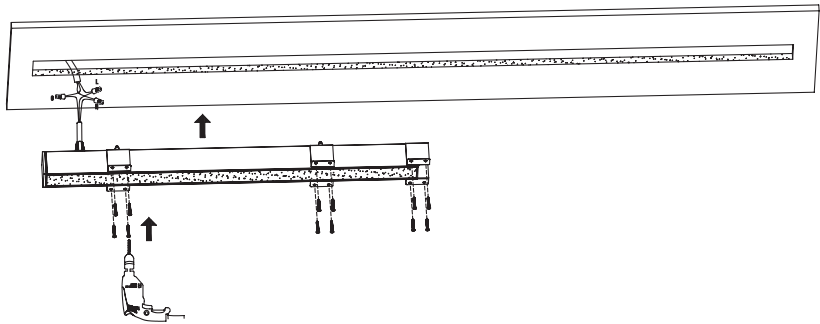
1.



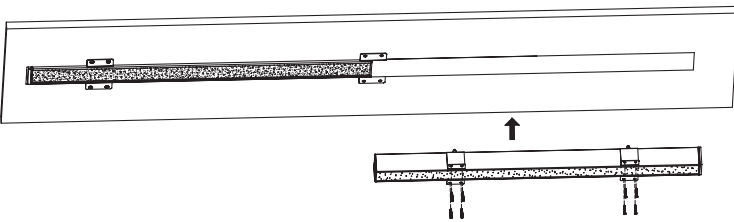
2.



3.



4.



GB | LED Linear Luminaire

LED luminaire is designed for indoor use to be mounted on a solid base.

Ingress Protection IP20 – for indoor use

Mounting

Method A: Surface installation

1. Mark the four hole mounting positions on the ceiling. Drill a hole in the ceiling for each of the four mounting holes.
2. Secure the surface mount accessories holder to the ceiling with the mounting screw. Once fixed, rotate the swivel bracket to a 90° angle to the fixed bracket.
3. Plug the power cord into the „input“ of the luminaire. Push the luminaire up to the ceiling, and make sure the swivel bracket falls into the card slot on the back of the luminaire.
4. Rotate the swivel bracket 45° to complete the installation.

Method B: Pendant installation

1. Mark the two hole mounting positions on the ceiling. Drill a hole in the ceiling for each of the two mounting holes.
2. Secure the suspended accessories holder to the ceiling with the mounting screw.
3. Screw the cable locker with steel wire into the holder. Connect power cable into the input of connecting box.
4. Slide the suspended bracket into the groove to the appropriate position and then tighten the fixing. Plug the power cord into the input of the light fixture.

Method C: Recessed installation

1. Slide the mounting posts into the groove to the appropriate position. Remove the side cover from one end of each body that will be linked.
2. Make sure the mounting posts are inserted into the middle hole of the recessed mounting brackets. Plug the power cord into the input of the light fixture. Insert the conductive connection plug between the two light fixtures that the lights will be linked.
3. Push the fixture up to the ceiling. Secure the recessed mounting brackets to the ceiling.
4. Install the next luminaire

Connecting conductor must not be connected to the mains at time of installation. This operation can be carried out only by an authorized person.

WARNING

- Luminaire is suitable entirely for fixed mounting.
- The luminaire can be connected only to the electric distribution network, whose installation and protection complies with the applicable standards.
- Before any manipulation or servicing of the luminaire disconnect the luminaire from AC power. This operation can be carried out only by an authorized person.
- In case of any damage to any part of the luminaire, don't use it.
- LED chips inside the luminaire are not replaceable.
- Don't change inner wiring of the luminaire.
- In case of broken cover don't use the luminaire and replace broken cover with new one immediately.



Do not dispose with domestic waste. Use special collection points for sorted waste. Contact local authorities for information about collection points. If the electronic devices would be disposed on landfill, dangerous substances may reach groundwater and subsequently food chain, where it could affect human health.

EMOS spol. s r.o. declares that the LED Linear Luminaire is in compliance with the essential requirements and other relevant provisions of Directive. The device can be freely operated in the EU. The Declaration of Conformity can be found at <http://www.emos.eu/download>.

CZ | LED lineární svítidlo

Svítidlo LED je určeno pro vnitřní použití a montuje se na pevný podstavec.

Krytí IP20 – pro vnitřní použití

Montáž

Metoda A: Povrchová montáž

1. Na stropě vyznačte čtyři montážní otvory. Pro každý ze čtyř montážních otvorů vyvrtejte ve stropě otvor.
2. Připevněte držák příslušenství pro povrchovou montáž ke stropu pomocí montážního šroubu. Po upevnění otočte otočný držák do úhlu 90° k pevné části držáku.
3. Zapojte napájecí kabel do svorkovnice svítidla. Přitlačte svítidlo ke stropu a ujistěte se, že otočný držák zapadl do otvoru na zadní straně svítidla.
4. Otočením otočného držáku o 45° dokončete instalaci.

Metoda B: Závěsná montáž

1. Označte si na stropě dvě montážní pozice a vyvrtejte pro ně otvory.
2. Připevněte držák závěsného příslušenství ke stropu pomocí montážních šroubů.
3. Uchyťte závěsná lanka. Zapojte napájecí kabel do svorkovnice přípojné krabičky.
4. Zasuňte závěsný držák do drážky do příslušné polohy a poté utáhněte. Zapojte napájecí kabel do svorkovnice svítidla.

Metoda C: Vestavná montáž

1. Zasuňte montážní sloupky do drážky do příslušné polohy. Odstraňte boční kryt v místě případného spoje každého svítidla.
2. Ujistěte se, že jsou montážní sloupky zasunuty do středového otvoru zapuštěných montážních konzol. Zapojte napájecí kabel do vstupu svítidla. Zasuňte propojovací zástrčku mezi obě svítidla, která budou propojena.
3. Zatlačte svítidlo ke stropu. Připevněte zapuštěné montážní držáky ke stropu.
4. Nainstalujte další svítidlo.

Připojovaný vodič nesmí být v době montáže svítidla připojen na napájecí síť. Připojení napájecího kabelu ke svítidlu může provádět pouze pracovník s kvalifikací dle vyhlášky č. 50/1978 Sb., v platném znění, minimálně pracovník znalý dle § 5 vyhlášky č. 50/1978 Sb., v platném znění.

UPOZORNĚNÍ

- Svítidlo je vhodné výhradně pro pevnou montáž.
- Svítidlo lze připojit pouze do elektrické sítě, jejíž instalace a jistiění odpovídá platným normám.
- Před jakýmkoliv zásahem do svítidla nebo prováděním údržby a servisu je nutno svítidlo odpojit od elektrické sítě. Tuto činnost smí provádět pouze osoba ZNALÁ ve smyslu platných vyhlášek o způsobilosti k činnostem.
- V případě poškození jakékoliv části svítidla svítidlo okamžitě vyřadte z provozu
- LED ve svítidle nejsou vyměnitelné
- Nijak nezasahujte do vnitřního zapojení svítidla
- V případě rozbití krytu svítidla svítidlo nepoužívejte a okamžitě nahraďte novým krytem.



Nevyhazujte elektrické spotřebiče jako netříděný komunální odpad, použijte sběrná místa tříděného odpadu. Pro aktuální informace o sběrných místech kontaktujte místní úřady. Pokud jsou elektrické spotřebiče uloženy na skládkách odpadků, nebezpečné látky mohou prosakovat do podzemní vody a dostat se do potravního řetězce a poškozovat vaše zdraví.

EMOS spol. s r.o. prohlašuje, že LED lineární svítidlo je ve shodě se základními požadavky a dalšími příslušnými ustanoveními směrnice. Zařízení lze volně provozovat v EU. Prohlášení o shodě lze najít na webových stránkách <http://www.emos.eu/download>.

SK | LED lineárne svietidlo

Svietidlo LED je určené na vnútorné použitie a montuje sa na pevný podstavec.

Krytie IP20 – na vnútorné použitie

Montáž

Metóda A: Povrchová montáž

1. Na stropě vyznačte čtyři montážní otvory. Pre každý zo štyroch montážnych otvorov vyvrtajte v strope otvor.
2. Připevněte držák příslušenstva pre povrchovú montáž k stropu pomocou montážnej skrutky. Po upevnení otočte otočný držák do uhla 90° k pevnej časti držáka.
3. Zapojte napájecí kabel do svorkovnice svietidla. Pritlačte svietidlo k stropu a uistite sa, že otočný držák zapadol do otvoru na zadnej strane svietidla.
4. Otočením otočného držáka o 45° dokončíte inštaláciu.

Metóda B: Závěsná montáž

1. Označte si na stropě dvě montážní pozice a vyvrtajte pre nich otvory.
2. Připevněte držák závěsného příslušenstva k stropu pomocou montážnych skrutiek.
3. Uchyťte závěsné lanká. Zapojte napájecí kabel do svorkovnice přípojnej krabičky.
4. Zasuňte závěsný držák do drážky do příslušnej polohy a potom utiahnite. Zapojte napájecí kabel do svorkovnice svietidla.

Metóda C: Vstavaná montáž

1. Zasuňte montážne stĺpiky do drážky do príslušnej polohy. Odstráňte bočný kryt v mieste prípadného spoja každého svietidla.
2. Uistite sa, že sú montážne stĺpiky zasunuté do stredového otvoru zapustených montážnych konzol. Zapojte napájecí kabel do vstupu svietidla. Zasuňte prepojavaciu zástrčku medzi obe svietidlá, ktoré budú prepojené.
3. Zatlačte svietidlo k stropu. Připevněte zapuštěné montážne držáky k stropu.
4. Nainštalujte ďalšie svietidlo.

Pripájaný vodič nesmie byť v dobe montáže svietidla pripojený na napájaciu sieť. Pripojenie napájacieho kábla ku svietidlu môže vykonávať iba pracovník s elektrotechnickou kvalifikáciou.

UPOZORNENIE

- Svetidlo je vhodné výhradne na pevnú montáž.
- Svetidlo je možné pripojiť iba do elektrickej siete, ktorej inštalácia a istenie zodpovedá platným normám.
- Pred akýmkoľvek zásahom do svetidla alebo vykonávaním údržby a servisu je nutné svetidlo odpojiť od elektrickej siete. Túto činnosť smie vykonávať iba osoba ZNALÁ v zmysle platných vyhlášok o spôsobilosti na činnosti.
- V prípade poškodenia akejkoľvek časti svetidla svetidlo okamžite vyradte z prevádzky
- LED vo svetidle nie sú vymeniteľné
- Nikajako nezasahujte do vnútorného zapojenia svetidla
- V prípade rozbitia krytu svetidla svetidlo nepoužívajte a okamžite ho nahraďte novým krytom.



Nevyhadzujte elektrické spotrebiče ako netriedený komunálny odpad, použite zberné miesta triedeného odpadu. Pre aktuálne informácie o zberných miestach kontaktujte miestne úrady. Pokiaľ sú elektrické spotrebiče uložené na skládkach odpadkov, nebezpečné látky môžu presakovať do podzemnej vody a dostať sa do potravinového reťazca a poškodzovať vaše zdravie.

EMOS spol. s r.o. prehlasuje, že LED lineárne svetidlo je v zhode so základnými požiadavkami a ďalšími príslušnými ustanoveniami smernice. Zariadenie je možné voľne prevádzkovať v EÚ. Prehlásenie o zhode možno nájsť na webových stránkach <http://www.emos.eu/download>.

PL | Liniowa oprawa oświetleniowa LED

Lampa LED jest przeznaczona do użytku wewnątrz pomieszczeń i montuje się ją do stałej podstawy.

Stopień ochrony IP20 – do użytku wewnątrz pomieszczeń

Montaż

Metoda A: Montaż natynkowy

1. Na stropie oznaczamy cztery otwory montażowe. W każdym z tych miejsc wiercimy w stropie otwór montażowy.
2. Uchwyt z wyposażenia do montażu natynkowego przymocowujemy do stropu za pomocą śruby montażowej. Po zamocowaniu elementu obrotowy przekręcamy o kąt 90° w stosunku do stałej części uchwyty.
3. Przewód zasilający podłączamy do listwy zaciskowej w oprawie. Oprawę oświetleniową dociskamy do stropu i sprawdzamy, czy uchwyt obrotowy trafił w otwór w tylnej części lampy.
4. Obracając uchwyt obrotowy o 45° kończymy instalację.

Metoda B: Montaż wiszący

1. Na stropie wyznaczamy dwa miejsca do montażu i wykonujemy w nich otwory.
2. Uchwyt z wyposażenia do zawieszania pod stropem przymocowujemy za pomocą śrub montażowych.
3. Przymocowujemy linki do zawieszania. Przewód zasilający podłączamy do listwy zaciskowej w puszcze przyłączeniowej.
4. Uchwyt do zawieszania wsuwamy we właściwe miejsce w profilu i przymocowujemy go. Przewód zasilający podłączamy do listwy zaciskowej w lampie.

Metoda C: Montaż wpuszczany

1. Słupki montażowe wsuwamy we właściwe miejsce w profilu. Usuwamy osłonę końcową w miejscu ewentualnego połączenia każdej oprawy oświetleniowej.
2. Sprawdzamy, czy słupki montażowe są wsunięte do środkowego otworu wpuszczanych konsoli montażowych. Przewód zasilający podłączamy do wejścia do oprawy oświetleniowej. Element łączący wsuwamy między obydwie lampy, które mają być połączone.
3. Przyciskamy lampę do stropu. Do stropu mocujemy wpuszczane uchwyty montażowe.
4. Instalujemy następną oprawę oświetleniową.

Przewód zasilający w czasie montażu oprawy nie może być podłączony do sieci zasilającej. Podłączenie przewodu zasilającego do oprawy może wykonać tylko pracownik posiadający odpowiednie kwalifikacje.

OSTRZEŻENIE

- Oprawa oświetleniowa jest przystosowana wyłącznie do montażu na stałe.
- Oprawę oświetleniową można podłączyć tylko do takiej sieci elektrycznej, której instalacja i zabezpieczenie odpowiada obowiązującym przepisom.
- Przed jakąkolwiek ingerencją do oprawy oświetleniowej albo przed wykonaniem konserwacji i servisu trzeba lampę odłączyć od sieci elektrycznej. Tę czynność może wykonać tylko osoba WYKwalifikowana w znaczeniu obowiązujących przepisów o uprawnieniach do wykonywania czynności.
- W przypadku uszkodzenia jakiegokolwiek części oprawy oświetleniowej, lampę należy natychmiast wyeliminować z eksploatacji
- Diody LED w oprawie są niewymienialne
- W żaden sposób nie ingerujemy do połączeń wewnętrznych w oprawie oświetleniowej
- W przypadku rozbitia klosza oprawy oświetleniowej nie korzystamy dalej z lampy i niezwłocznie wymieniamy klosz na nowy.



Zgodnie z przepisami Ustawy o ZSEiE zabronione jest umieszczanie łącznie z innymi odpadami zużytego sprzętu oznakowanego symbolem przekreślonego kosza. Użytkownik, chcąc pozbyć się sprzętu elektronicznego i elektrycznego, jest zobowiązany do oddania go do punktu zbierania zużytego sprzętu. W sprzęcie nie znajdują się składniki niebezpieczne, które mają szczególnie negatywny wpływ na środowisko i zdrowie ludzi.

EMOS spol. s r.o. oświadcza, że wyrób Liniowa oprawa oświetleniowa LED jest zgodny z wymaganiami podstawowymi i innymi, właściwymi postanowieniami dyrektywy. Urządzenie można bez ograniczeń użytkować w UE. Deklaracja zgodności znajduje się na stronach internetowych <http://www.emos.eu/download>

HU | Lineáris LED lámpatest

A LED lámpatest beltéri használatra készült, szilárd felületre szerelhető.

Védettség: IP20 – beltéren használható

Felszerelés

„A” módszer: Felületre történő felszerelés

1. Jelöljük ki a négy rögzítőnyílás helyét a mennyezeten. Fúrjunk mind a négy rögzítőnyílásnak egy-egy lyukat a mennyezethez.
2. Rögzítsük a tartozék felületi tartót a mennyezethez a rögzítőcsavar segítségével. Felszerelés után fordítsuk el a konzolt 90°-kal a konzol fix részéhez képest.
3. Csatlakoztassuk a tápkábelt a lámpatest sorkapcsához. Nyomjuk a lámpatestet a mennyezethez, és győződjünk meg arról, hogy a forgatható konzol belesüllyedt a lámpatest hátulján lévő lyukba.
4. A szerelés befejezéséhez forgassuk el a forgókonzolt 45°-kal.

„B” módszer: Függesztett szerelés

1. Jelöljük ki két rögzítési pontot a mennyezeten, majd fúrjuk ki a lyukakat.
2. A rögzítőcsavarok segítségével rögzítsük a függesztőtartozék tartóját a mennyezethez.
3. Rögzítsük a felfüggesztő kábeleket. Csatlakoztassuk a tápkábelt a csatlakozódobozban lévő sorkapocshoz.
4. Csúsztassuk a tartókonzolt a horonyba a megfelelő pozícióig, majd húzzuk meg. Csatlakoztassuk a tápkábelt a lámpatest sorkapcsához.

„C” módszer: Beépítés

1. Csúsztassuk a rögzítőrudakat a horonyba a megfelelő pozícióig. Távolítsuk el az oldalsó fedelet az egyes lámpatestek csatlakozásánál.
2. Győződjünk meg arról, hogy a rögzítőrudak be vannak dugva a süllyesztett rögzítőkonzolok középső furatába. Dugjuk be a tápkábelt a lámpatest bemenetébe. Dugjuk be a csatlakozódugót a két csatlakoztatandó lámpatest közé.
3. Nyomjuk a lámpatestet a mennyezethez. Rögzítsük a süllyesztett tartókonzolokat a mennyezethez.
4. Szereljük fel a másik lámpatestet.

Felszerelés közben nem szabad hálózatra csatlakoztatni a hálózati zsinórt. Ezt a műveletet csak arra felhatalmazott szakember végezheti.

FIGYELMEZTETÉS

- A lámpa kizárólag szilárd felületre szerelhető.
- A lámpa csak olyan elektromos hálózatba köthető, amelynek telepítése és védelme megfelel a hatályos szabványoknak.
- A lámpán végzett módosítások vagy karbantartás és szervizelés előtt a lámpát csatlakoztassuk le az elektromos hálózatról. Ezt a tevékenységet csak a hatályos jogszabályoknak megfelelő KÉPZETTSÉGGEL rendelkező személy végezheti.
- A lámpa bármelyik részének sérülése esetén azonnal helyezzük üzemem kívül a lámpát
- A LED izzók a lámpában nem cserélhetők
- Tilos módosítani a lámpa belső bekötéseit
- A lámpaburkolat repedése vagy törése esetén ne használjuk tovább a lámpát, azonnal cseréljük ki a burkolatot.



Az elektromos készülékeket ne dobja a vegyes háztartási hulladék közé, használja a szelektív hulladékgyűjtő helyeket. A gyűjtőhelyekre vonatkozó aktuális információkért forduljon a helyi hivatalokhoz. Ha az elektromos készülékek a hulladéktárolókba kerülnek, veszélyes anyagok szivároghatnak a talajvízbe, melyek így bejuthatnak a táplálékláncba és veszélyeztethetik az Ön egészségét és kényelmét.

Az EMOS spol. s r.o. kijelenti, hogy az Lineáris LED lámpatest megfelel az irányelv alapvető követelményeinek és egyéb vonatkozó rendelkezéseinek. A készülék az EU teljes területén használható. A megfelelőségi nyilatkozat letölthető az alábbi honlapról: <http://www.emos.eu/download>.

SI | LED linearno svetilo

LED svetilo je namenjeno za notranjo uporabo in se namešča na fiksni podstavek.

Zaščita IP20 – za notranjo uporabo

Namestitev

Metoda A: Nadometna namestitev

1. Na stropu označite štiri montažne odprtine. V stropu izvrtajte odprtino za vsako od štirih montažnih odprtin.
2. Nosilec pripomočkov za nadometno namestitev pritrdite na strop s pomočjo montažnega vijaka. Po namestitvi obrnite vrtljiv nosilec pod kotom 90° na fiksni del nosilca.
3. Električni kabel priključite v priključno letvico svetila. Svetilo pritisnite k stropu in se prepričajte, da je vrtljiv nosilec zaskočil v odprtino na zadnji strani svetilke.
4. Vrtljiv nosilec obrnite za 45°, da dokončate namestitev.

Metoda B: Viseča namestitev

1. Na stropu označite dve montažni poziciji in za njih izvrtajte odprtini.
2. Nosilec pripomočkov za obešanje pritrdite na strop s pomočjo montažnih vijakov.
3. Pritrdite obesne vrvi. Električni kabel priključite v priključno letvico priključne doze.
4. Nosilec za obešanje potisnite v utor v ustrezen položaj in ga nato zategnite. Električni kabel priključite v priključno letvico svetila.

Metoda C: Vgradna namestitev

1. Montažne stebričke potisnite v vodilen kanal v ustrezen položaj. Stranski pokrov odstranite na mestu morebitne zveze vsakega svetila.
2. Prepričajte se, ali so montažni stebrički potisnjeni v sredinsko odprtino vgradnih montažnih konzol. Električni kabel priključite v vhod svetila. Povezovalni vtič vstavite med obe svetili, ki ju želite povezati.
3. Svetilo pritisnite k stropu. Vgradne montažne nosilce pritrdite k stropu.
4. Namestite drugo svetilo.

Vodnik, ki ga priključujete, ne sme biti v času montaže svetilke priključen na napajalno omrežje. Priključitev napajalnega kabla na svetilko lahko izvaja le pooblaščen oseba.

OPOZORILO

- Svetilka je primerna izključno za fiksno namestitev.
- Svetilko je možno priključiti le na električno omrežje, katerega inštalacija in varovanje je v skladu z veljavnimi standardi.
- Pred kakršnimkoli posegom v svetilko ali izvajanjem vzdrževanja in servisa je treba svetilko izklopiti z električnega omrežja. To dejavnost lahko izvaja samo oseba, SEZNANJENA z veljavnimi odredbami o usposobitvi za to področje.
- V primeru poškodbe kateregakoli dela svetilke, svetilko nemudoma izključite iz obratovanja.
- LED v svetilki niso zamenljive.
- V notranje vezje svetilke nikakor ne posegajte.
- V primeru poškodbe pokrova svetilke le-te ne uporabljajte in pokrov takoj zamenjajte z novim.



Električnih naprav ne odlagajte med mešane komunalne odpadke, uporabljajte zbirna mesta ločenih odpadkov. Za aktualne informacije o zbirnih mestih se obrnite na krajevne urade. Če so električne naprave odložene na odlagalniščih odpadkov, lahko nevarne snovi pronicajo v podtalnico, pridejo v prehransko verigo in škodijo vašemu zdravju.

EMOS spol. s r.o. izjavlja, da sta LED linearno svetilo v skladu z osnovnimi zahtevami in drugimi z njimi povezanimi določbami direktive. Naprava se lahko prosto uporablja v EU. Izjava o skladnosti je del navodil ali pa jo lahko najdete na spletnih straneh <http://www.emos.eu/download>.

RS|HR|BA|ME | LED linearna svetiljka

LED svetiljka namenjena je uporabi v zatvorenem prostoru i postavljanje na čvrstem postolju.

Zaščita od ulaska čestica IP20 – za uporabo u zatvorenem prostoru

Ugradnja

Način A: Postavljanje na površinu

1. Označite četiri otvora za ugradnju na stropu. Izbušite rupu u stropu za svaki od četiri otvora za ugradnju.
2. Pričvrstite držač pribora za površinsku ugradnju na strop pomoću vijka za ugradnju. Nakon fiksiranja, zarotirajte zakretni nosač pod kutom od 90° u odnosu na fiksni nosač.
3. Priključite kabel za napajanje u „ulaz“ svetiljke. Gurnite svetiljku do stropa i provjerite pada li zakretni nosač u utor na stražnjoj strani svetiljke.
4. Okrenite zakretni nosač za 45° kako biste dovršili postavljanje.

Način B: Postavljanje viseće lampe

1. Označite dva otvora za ugradnju na stropu. Izbušite rupu u stropu za svaki od dva otvora za ugradnju.

2. Pričvrstite viseći držač pribora na strop pomoću vijka za ugradnju.
3. Pričvrstite kabel za zaključavanje sa čeličnom žicom u držač. Povežite kabel za napajanje u ulaz priključne kutije.
4. Gurnite viseći nosač u utor do odgovarajućeg položaja, a zatim pritegnite uporište. Priključite kabel za napajanje u ulaz stropne svjetiljke.

Način C: Udubljeno postavljanje

1. Gurnite ugradbene stupove u utor u odgovarajući položaj. Skinite bočni poklopac s jednog kraja svakog dijela koji će biti povezan.
2. Provjerite jesu li ugradbeni stupovi umetnuti u srednji otvor udubljenih ugradbenih nosača. Priključite kabel za napajanje u ulaz stropne svjetiljke. Umetnite vodljivi spojni utikač između dva rasvjetna tijela na koje će biti povezana svjetla.
3. Gurnite uređaj do stropa. Pričvrstite udubljene nosače za ugradnju na strop.
4. Postavite sljedeću svjetiljku

Strujni vodič ne smije tijekom montaže svjetiljke biti prikopčan na električnu mrežu. Povezivanje strujnog kabela na svjetiljku smije vršiti samo osoba kvalificirana.

UPOZORENJE

- Svjetiljka je u potpunosti prikladna za fiksnu ugradnju.
- Svjetiljku možete povezati samo na električnu distribucijsku mrežu, čija je ugradnja i zaštita u skladu s važećim standardima.
- Prije rukovanja ili servisiranja svjetiljke, prekinite vezu svjetiljke s izmjeničnog napona. Ovaj postupak smije provoditi isključivo ovlaštena osoba.
- U slučaju oštećenja bilo kojeg dijela svjetiljke, ne koristite je.
- LED čipove unutar svjetiljke nije moguće zamijeniti.
- Ne mijenjajte unutarnje ožičenje svjetiljke.
- U slučaju razbijenog poklopca, nemojte koristiti svjetiljku i odmah zamijenite slomljeni poklopac novim.



Ne bacajte električne uređaje kao nerazvrstani komunalni otpad, koristite centre za sakupljanje razvrstanog otpada. Za aktualne informacije o centrima za sakupljanje otpada kontaktirajte lokalne vlasti. Ako se električni uređaji odlože na deponije otpada, opasne materije mogu prodrijeti u podzemne vode i ući u lanac ishrane i oštetiti vaše zdravlje.

EMOS spol. s r.o. izjavljuje da su uređaj LED linearna svjetiljka sukladni osnovnim zahtjevima i ostalim važećim odredbama Direktive. Upotreba uređaja dopuštena je u zemljama članicama EU. Izjava o sukladnosti nalazi se na adresi <http://www.emos.eu/download>.

DE | Lineare LED Leuchte

Die LED-Leuchte ist für den Einsatz im Innenbereich ausgelegt und wird auf einen festen Unterbau montiert. Schutzart IP20 – für den Einsatz im Innenbereich

Montage

Methode A: Deckenmontage

1. Markieren Sie an der Decke vier Befestigungspunkte zur Montage. Bohren Sie für jeden der vier Montagepunkte ein Loch in die Decke.
2. Befestigen Sie die Zubehörhalterung für die Deckenmontage mit Hilfe der Montageschraube an der Decke. Drehen Sie nach der Befestigung die drehbare Halterung in einen 90°-Winkel zum festen Teil der Halterung.
3. Schließen Sie das Stromversorgungskabel an die Klemmleiste der Leuchte an. Drücken Sie die Leuchte gegen die Decke und vergewissern Sie sich, dass die drehbare Halterung in die Öffnung auf der Rückseite der Leuchte eingepasst ist.
4. Durch Drehen der drehbaren Halterung um 45° schließen Sie die Installation ab.

Methode B: Aufhängung

1. Markieren Sie an der Decke zwei Befestigungspunkte und bohren Sie die Löcher dafür.
2. Befestigen Sie die Halterung für die Aufhängung mit den Montageschrauben an der Decke.
3. Fixieren Sie die Aufhängeleine. Schließen Sie das Stromversorgungskabel an die Klemmleiste der Anschlussdose an.
4. Schieben Sie die Aufhängevorrichtung in die Nut in die entsprechende Position und ziehen Sie sie dann fest. Schließen Sie das Stromversorgungskabel an die Klemmleiste der Leuchte an.

Methode C: Fest eingebaute Installation

1. Führen Sie die Montageaufsätze in die entsprechende Position in der Nut ein. Entfernen Sie die Seitenabdeckung an den jeweiligen Anschlussstellen jeder Leuchte.
2. Vergewissern Sie sich, dass die Montageaufsätze in die mittleren Öffnungen der eingelassenen Montagehalterungen eingeführt sind. Schließen Sie das Stromversorgungskabel an den Anschluss der Leuchte an. Führen Sie den Verbindungsstecker zwischen den beiden zu verbindenden Leuchten ein.
3. Drücken Sie die Leuchte gegen die Decke. Befestigen Sie die eingelassenen Montagehalterungen an der Decke.
4. Installieren Sie eine weitere Leuchte.

Die Anschlussleitung darf während der Montage der Leuchte nicht am Netz angeschlossen sein. Den Anschluss der Leitung an die Leuchte darf nur ein autorisiert Person.

HINWEIS

- Die Leuchte ist ausschließlich zur Festmontage geeignet.
- Die Leuchte darf nur an ein Stromnetz angeschlossen werden, dessen Installation und Sicherung den geltenden Normen entspricht.
- Vor jedem Eingriff bzw. Wartung und Service der Leuchte muss die Leuchte vom Stromnetz getrennt werden. Dies darf nur von einer SACHKUNDIGEN Person im Sinn der geltenden Verordnungen in Bezug auf die Eignung für diese Tätigkeiten erfolgen.
- Sollten Teile der Leuchte beschädigt sein, ist die Leuchte sofort außer Betrieb zu nehmen
- Die LEDs der Leuchte sind nicht austauschbar
- Nehmen Sie niemals Eingriffe an den innen befindlichen Anschlüssen der Leuchte vor
- Falls die Abdeckung der Lampe defekt ist, verwenden Sie die Lampe nicht und ersetzen Sie sie sofort durch eine neue.



Die Elektroverbraucher nicht als unsortierter Kommunalabfall entsorgen, Sammelstellen für sortierten Abfall bzw. Müll benutzen. Setzen Sie sich wegen aktuellen Informationen über die jeweiligen Sammelstellen mit örtlichen Behörden in Verbindung. Wenn Elektroverbraucher auf üblichen Mülldeponien gelagert werden, können Gefahrstoffe ins Grundwasser einsickern und in den Lebensmittelumlauf gelangen, Ihre Gesundheit beschädigen und Ihre Gemütlichkeit verderben.

EMOS spol. s r.o. erklärt, dass Lineare LED Leuchte mit den Grundanforderungen und den weiteren dazugehörigen Bestimmungen der EU-Richtlinie konform ist. Das Gerät kann innerhalb der EU frei betrieben werden. Die Konformitätserklärung finden Sie auf folgender Webseite: <http://www.emos.eu/download>.

UA | Лінійний світлодіодний світильник

Світлодіодний світильник призначений для використання всередині приміщень і встановлений на міцній основі.

Захист IP20 – для використання всередині приміщень.

Монтаж

Метод А: Поверхнєве кріплення

1. Позначте чотири монтажні отвори на стелі. Просвердлите отвір у стелі для кожного з чотирьох монтажних отворів.
2. Прикріпіть держак для поверхневого монтажу до стелі за допомогою кріпильного гвинта. Після монтажу поверніть поворотний держак під кутом 90° до нерухомої частини держака.
3. Підключіть кабель живлення до клемної колодки світильника. Притисніть світильник до стелі та переконайтеся, що поворотний держак увійшов у отвір на задній стороні світильника.
4. Поверніть поворотний держак на 45°, щоб завершити встановлення.

Спосіб Б: Підвісне кріплення

1. Позначте на стелі два місця кріплення та просвердліть для них отвори.
2. Прикріпіть держак для підвісних аксесуарів до стелі за допомогою кріпильних гвинтів.
3. Прикріпіть підвісні тросики. Підключіть кабель живлення до клемної коробки розподільної коробки.
4. Вставте підвісний держак в держак у відповідне положення, а потім закрутіть. Підключіть кабель живлення до клемної колодки світильника.

Спосіб В: Вбудований монтаж

1. Вставте монтажні стійки в паз у відповідному положенні. Зніміть бічну кришку в місці де є з'єднання кожного світильника.
2. Переконайтеся, що монтажні стійки вставлені в центральний отвір вбудованих монтажних консолей. Підключіть шнур живлення до входу світильника. Вставте з'єднувальний штекер між двома світильниками, які будуть підключатись.
3. Притисніть світильник до стелі. Прикріпіть вбудовані монтажні кронштейни до стелі.
4. Встановіть наступний світильник.

Під час установки світильника привідний кабель не може бути підключений до мережі живлення. Підключення кабелю живлення до світильника може проводитися тільки кваліфікованим працівником.

ПОПЕРЕДЖЕННЯ

- Світильник придатний лише для стаціонарного кріплення.
- Світильник можна підключати лише до електричної мережі, установка та захист якої відповідають чинним стандартам.
- Перед початком втручання до світильника або виконанням технічного обслуговування та сервісу світильник необхідно відключити від електромережі. Цю діяльність може виконувати тільки особа, який ВІДОМІ відповідні чинні правила, щодо права на діяльність.
- Якщо будь-яка частина світильника пошкоджена, негайно світильником не користуйтеся.
- Світлодіоди в світильнику не можливо замінювати.
- Не втручайтесь у внутрішнє підключення світильника
- Якщо кришка світильника розіб'ється, не використовуйте світильник але негайно її замініть на нову.



Не викидайте електричні пристрої як несортвані комунальні відходи, користуйтеся місцями збору комунальних відходів. За актуальною інформацією про місця збору звертайтеся до установ за місцем проживання. Якщо електричні пристрої розміщені на місцях з відходами, то небезпечні речовини можуть проникати до підземних вод і дістатись до харчового обігу та пошкоджувати ваше здоров'я.

EMOS spol. s r.o. повідомляє, що Лінійний світлодіодний світильник відповідає основним вимогам та іншим відповідним положенням Директиви. Пристроєм можливо користуватися в ЄС. Декларація відповідності являється частиною інструкції для користування або можливо її знайти на веб-сайті <http://www.emos.eu/download>.

RO|MD | Lampă LED liniară

Lampa LED este destinată pentru utilizare în interior și se montează pe suport rigid.

Protecție IP20 – pentru utilizare în interior

Montare

Metoda A: Montare de suprafață

1. Pe tavan marcați patru deschizături de montare. Pentru fiecare deschizătură de montare executați găuri în tavan.
2. Fixați suportul accesoriilor pentru montare de suprafață pe tavan cu ajutorul șurubului de montare. După fixare rotiți suportul rabatabil în unghi de 90° față de partea fixă a suportului.
3. Conectați cablul de alimentare la borna lămpii. Presați lampa spre tavan și asigurați-vă că suportul rabatabil a intrat în deschizătura pe partea dorsală a lămpii.
4. Prin rotirea suportului rabatabil cu 45° încheiați instalarea.

Metoda B: Montare suspendată

1. Pe tavan marcați două poziții de montare și executați găuri pentru acestea.
2. Fixați suportul accesoriilor de suspendare pe tavan cu ajutorul șuruburilor de montare.
3. Atașați cablurile de suspendare. Conectați cablul de alimentare la bornele cutiei de conectare.
4. Glišați suportul de suspendare în canelură în poziție corespunzătoare și apoi strângeți. Conectați cablul de alimentare la bornele lămpii.

Metoda C: Montare încastrată

1. Glišați tijele de montare în canelură în poziție corespunzătoare. Îndepărtați capacul lateral în locul probabil de conectare a fiecărei lămpi.
2. Asigurați-vă că tijele de montare sunt introduse în orificiul central al suporturilor de montare încastrate. Conectați cablul de alimentare la intrarea lămpii. Glišați mufa de conectare între ambele lămpi care vor fi interconectate.
3. Presați lampa spre tavan. Fixați suporturile de montare încastrate pe tavan.
4. Instalați lampa următoare.

În timpul mantajului cablul racordat să nu fie conectat la rețeaua de alimentare. Racordarea cablului de alimentare la lampă poate fi executată doar de un lucrător calificat.

ATENȚIONARE

- Lampa este potrivită în exclusivitate pentru montare fixă.
- Lampa se poate conecta doar la rețeaua electrică, a cărei instalație și protecție corespunde normelor valabile.
- Înaintea oricărei intervenții la lampă sau efectuarea întreținerii și mentenanței este necesară deconectarea lămpii de la rețeaua electrică. Această activitate o poate efectua dor o persoană INSTRUITĂ în sensul normelor valabile privind competența în activitate.
- În cazul deteriorării oricărei părți a lămpii scoateți imediat lampa din uz.
- LED-urile lămpii nu sunt înlocuibile.
- Nu interveniți în niciun fel la circuitul intern al lămpii.
- În cazul deteriorării capacului lămpii nu folosiți lampa și înlocuiți imediat capacul cu unul nou.



Nu aruncați consumatorii electrici la deșeuri comunale nesortate, folosiți bazele de recepție a deșeurilor sortate. Pentru informații actuale privind bazele de recepție contactați organele locale. Dacă consumatorii electrici sunt de pozitați la stocuri de deșeuri comunale, substanțele periculoase se pot infi ltra în apele subterane și pot să ajungă în lanțul alimentar, periclitând sănătatea și confortul dumneavoastră.

EMOS spol. s r.o. declară, că Lampă LED liniară este în conformitate cu cerințele de bază și alte prevederi corespunzătoare ale directivei. Aparatul poate fi utilizat liber în UE. Declarația de conformitate sau se poate găsi pe paginile <http://www.emos.eu/download>.

LT | LED linijinis šviestuvas

LED šviestuvas skirtas naudoti patalpose ir montuoti ant kieto pagrindo.

Apsaugos klasė IP20 – naudojimui patalpose

Montavimas

A metodas. Montavimas ant paviršiaus

1. Ant lubų pažymėkite keturias tvirtinimo skylių vietas. Lubose išgręžkite po skylę kiekvienai iš keturių tvirtinimo skylių.
2. Tvirtinimo varžtu pritvirtinkite paviršinio tvirtinimo priedų laikiklį prie lubų. Kai pritvirtinsite, pasukite pasukamąjį laikiklį 90° kampu į fiksuotą laikiklį.
3. Įkiškite maitinimo laidą į šviestuvo „įvestį“. Pastumkite šviestuvą iki lubų ir įsitikinkite, kad pasukamas laikiklis patenka į kortelės lizdą šviestuvo gale.
4. Pasukite pasukamąjį laikiklį 45°, kad užbaigtumėte montavimą.

B metodas. Kabančio šviestuvo montavimas

1. Ant lubų pažymėkite dvi tvirtinimo skylių vietas. Lubose išgręžkite po skylę kiekvienai iš dviejų tvirtinimo skylių.
2. Tvirtinimo varžtu pritvirtinkite pakabinamą tvirtinimo priedų laikiklį prie lubų.
3. Į laikiklį įsukite laido fiksatorių su plienine viela. Prijunkite maitinimo laidą prie sujungimo dėžutės įvesties.
4. Įstumkite pakabinamą laikiklį į atitinkamą padėtį griovelyje ir priveržkite tvirtinimą. Įkiškite maitinimo laidą į šviestuvo įvestį.


C metodas. Įleidžiamas montavimas

1. Įstumkite tvirtinimo stulpelius į atitinkamą padėtį griovelyje. Nuimkite šoninį dangtelį nuo vieno kiekvieno korpuso, kuris bus prijungtas, galo.
2. Įsitikinkite, kad tvirtinimo stulpeliai yra įkišti į vidurinę įleidžiamų tvirtinimo laikiklių skylę. Įkiškite maitinimo laidą į šviestuvo įvestį. Įkiškite laidžios jungties kištuką tarp dviejų šviestuvų, kurie bus sujungti.
3. Pastumkite šviestuvą iki lubų. Pritvirtinkite įleidžiamus tvirtinimo laikiklius prie lubų.
4. Sumontuokite kitą šviestuvą.

Montavimo metu jungiantysis laidininkas turi būti atjungtas nuo elektros lizdo. Šį veiksmą gali atlikti tik įgaliotas asmuo.

PERSPĖJIMAS

- Šviestuvas skirtas tik stacionariam montavimui.
- Šviestuvą junkite tik prie tokio elektros tinklo, kurio instaliacija ir apsauga atitinka taikomus standartus.
- Prieš reguliuodami šviestuvą arba atlikdami kitus veiksmus, atjunkite jį nuo kintamosios srovės. Šį veiksmą gali atlikti tik įgaliotas asmuo.
- Nenaudokite šviestuvo, jei kuri nors jo dalis yra pažeista.
- Šviestuve sumontuotos LED mikroschemos nekeičiamos.
- Nekeiskite šviestuvo vidinių laidų.
- Jei šviestuvo gaubtas pažeistas, nenaudokite jo ir nedelsdami jį pakeiskite.

 Nemeskite kartu su buitinėmis atliekomis. Pristatykite į specialius rūšiuojamoms atliekoms skirtus surinkimo punktus. Susisiekiame su vietinėmis valdžios institucijomis, kad šios suteiktų informaciją apie surinkimo punktus. Jei elektroniniai prietaisai yra išmetami atliekų užkasimo vietose, kenksmingos medžiagos gali patekti į gruntinius vandenius, o paskui ir į maisto grandinę, ir tokiu būdu pakenkti žmonių sveikatai.

EMOS spol. s r.o. deklaruoja, kad LED linijinis šviestuvas atitinka pagrindinius Direktyvos reikalavimus ir susijusias nuostatas. Prietaisą galima laisvai naudoti ES. Atitikties deklaraciją galima rasti adresu <http://www.emos.eu/download>.

LV | LED lineārais gaismeklis

LED gaismeklis ir paredzēts lietošanai iekštelpās, uzstādot uz cietas pamatnes.

Pieejas aizsardzība IP20 – lietošanai iekštelpās

Uzstādīšana

Metode A: uzstādīšana uz virsmas

1. Uz griestiem atzīmējiet četru montāžas urbumu pozīcijas. Izurbiet griestos caurumu katram no četriem montāžas urbumiem.
2. Ar stiprinājuma skrūvi nostipriniet virsmas montāžas aprīkojuma turētāju pie griestiem. Kad tas ir nostiprināts, pagrieziet grozāmo kronšteinu 90° leņķī pret fiksēto kronšteinu.
3. Pievienojiet barošanas vadu gaismekļa „īeejai”. Piespiediet gaismekli pie griestiem un pārliecinieties, ka grozāmais kronšteins ievietojas kartes ligzdā gaismekļa aizmugurē.
4. Lai pabeigtu uzstādīšanu, pagrieziet grozāmo kronšteinu par 45°.

Metode B: uzstādīšana piekarot

1. Uz griestiem atzīmējiet divu montāžas urbumu pozīcijas. Izurbiet griestos caurumu katram no diviem montāžas urbumiem.
2. Ar stiprinājuma skrūvi nostipriniet piekaramo aprīkojuma turētāju pie griestiem.
3. Ieskrūvējiet turētājā kabeļu kārbu ar tērauda stiepli. Pievienojiet barošanas kabeli pieslēguma kārbas ieejā.

4. Iebīdiet piekaramo kronšteinu gropē atbilstošajā pozīcijā un pēc tam pievelciet stiprinājumu. Pievienojiet barošanas vadu gaismekļa armatūras ieejai.

Metode C: uzstādīšana padziļinājumā

1. Iebīdiet montāžas statņus gropē atbilstošajā pozīcijā. Noņemiet sānu apsegu no katra savienojamā elementa viena gala.
2. Pārļiecinieties, ka montāžas statņi ir ievietoti iedziļināto stiprinājuma kronšteinu vidējā atverē. Pievienojiet barošanas vadu gaismekļa armatūras ieejai. Ievietojiet elektrības padeves savienojuma spraudni starp divu gaismekļu armatūrām, lai gaismekļi tiktu savienoti.
3. Piespiediet armatūru pie griestiem. Nostipriniet iedziļinātos stiprinājuma kronšteinus pie griestiem.
4. Uzstādiet nākamo gaismekli.

Pieslēgšanas vadītāju aizliegts pieslēgt elektrotīklam uzstādīšanas laikā. Šo procedūru atļauts veikt vienīgi pilnvarotai personai.

BRĪDINĀJUMS

- Gaismeklis ir pilnībā piemērots stacionārai nostiprināšanai.
- Gaismekli ir atļauts pieslēgt tikai tādām elektriskajām sadales tīklam, kura instalācija un aizsardzība atbilst piemērojamajiem standartiem.
- Pirms jebkādu darbību veikšanas ar gaismekli vai tā apkopes atvienojiet to no maiņstrāvas avota. Šo procedūru drīkst veikt tikai kvalificēta persona.
- Jebkādu gaismekļa bojājumu gadījumā pārtrauciet tā lietošanu.
- Gaismekļa iekšienē esošās LED mikroshēmas nav aizstājamas.
- Nemainiet gaismekļa iekšējo elektroinstalāciju.
- Ja pārsegs ir bojāts, nelietojiet gaismekli un nekavējoties nomainiet bojāto pārsegu ar jaunu.



Neizmetiet kopā ar sadzīves atkritumiem. Šim nolūkam izmantojiet īpašus atkritumu šķirošanas un savākšanas punktus. Lai gūtu informāciju par šādiem savākšanas punktiem, sazinieties ar vietējo pašvaldību. Ja elektroniskās ierīces tiek likvidētas izgāztuvē, bīstamas vielas var nonākt pazemes ūdeņos un tālāk arī barības ķēdē, kur tās var ietekmēt cilvēka veselību.

EMOS spol. s r.o. apliecinā, ka LED līnijas šviestuvās atbilst Direktīvas pamatprasībām un pārējiem atbilstošajiem noteikumiem. Ierīci var brīvi lietot ES. Atbilstības deklarācija ir pieejama <http://www.emos.eu/download>.

EE | lineārne LED-valgusti

LED-valgusti on mōeldud kasutamiseks siseruumides ja see tuleb paigaldada kõvale pinnale.

Sissevoolukaitse IP20 – siseruumides kasutamiseks

Paigaldamine

Meetod A: pinnale paigaldamine

1. Tāhistage laele nelja paigaldusava asukohad. Puurige lakke neli paigaldusava.
2. Kinnitage pinnale paigaldatav tarvikute hoidik lae külge kinnituskruviga. Kui see on fikseeritud, siis keerake pöördkronstein 90° nurga alla fikseeritud kronsteini suhtes.
3. Ūhendage toitejuhe valgusti sisendpessa. Lūkake valgusti lae alla ja veenduge, et pöördkronstein liigub valgusti taga asuvasse kaardipilusse.
4. Paigalduse lõpuleviimiseks keerake pöördkronsteini 45°.

Meetod B: ripp-paigaldus

1. Tāhistage laele kahe paigaldusava asukohad. Puurige lakke kaks paigaldusava.
2. Kinnitage rippuvate tarvikute hoidik lae külge kinnituskruviga.
3. Keerake terastraadiga kaablilukusti hoidikusse. Ūhendage toitejuhe ūhenduskarbi sisendpessa.
4. Libistage rippkronstein pilus sobivasse asukohta ja seejärel keerake kinni. Ūhendage toitejuhe valgusti sisendpessa.

Meetod C: sūvendisse paigaldamine

1. Libistage paigalduspostid pilus sobivasse asukohta. Eemaldage iga ūhendatava korpuse ūks külkgate.
2. Veenduge, et paigalduspostid sisestatakse sūvendatud paigalduskronsteinide keskmisesse avasse. Ūhendage toitejuhe valgusti sisendpessa. Sisestage ūhenduspistik ūhendatava kahe valgusti vahele.
3. Lūkake valgusti lae alla. Kinnitage sūvendi paigalduskronsteini lae külge.
4. Jārgmise valgusti paigaldamine

Juhe ei tohi paigaldamise ajal olla vooluvõrku ūhendatud. Seda tohib teha ainult volitatud isik.

HOIATUS

- Valgusti sobib paikseks kinnituseks.
- Valgustit tohib ūhendada ūksnes sellisesse elektrivõrku, mille ehitus ja kaitse vastavad kehtivatele standarditelem.
- Enne valgusti mis tahes hooldus- või parandustōid ūhendage valgusti vahelduvvooluvõrgust lahti. Seda tohib teha ūksnes volitatud isik.
- Juhul kui valgusti mis tahes osa on vīga saanud, ārge seda kasutage.
- Valgusti sees olevad LED-kiibid ei ole asendatavad.

- Ärge muutke valgusti sees olevat kaabeldust.
- Juhul kui valgusti korpus on purunenud, ärge valgustit kasutage, vaid asendage purunenud korpus viivitamatult uuega.



Ärge visake ära koos olmejäätmetega. Kasutage spetsiaalseid sorteeritud jäätmete kogumispunkte. Teavet kogumispunktide kohta saate kohalikul omavalitsuselt. Elektroonikaseadmete prügimäele viskamisel võivad ohtlikud ained pääseda põhjavele ja seejärel toiduahelasse ning mõjutada nii inimeste tervist.

EMOS spol. s r.o. kinnitab, et toode koodiga Lineaarne LED-valgusti on kooskõlas direktiivi nõuete ja muude sätetega. Seda seadet tohib ELi riikides vabalt kasutada. Vastavusdeklaratsioon on osa kasutusjuhendist ja see on leitav ka kodulehel <http://www.emos.eu/download>.

BG | LED линейно осветително тяло

Светодиодното осветително тяло е предназначено за използване на закрито и трябва да се монтира върху твърда повърхност.

Степен на защита IP20 – за използване на закрито

Монтаж

Метод А: Повърхностен монтаж

1. Маркирайте четирите отвора за монтаж на тавана. Пробийте отвор в тавана за всеки от четирите монтажни отвора.
2. Закрепете държача на аксесоарите за повърхностен монтаж към тавана с монтажния винт. След като се фиксира, завъртете въртящата се скоба под ъгъл от 90° спрямо фиксираната скоба.
3. Включете захранващия кабел към „входа“ на осветителното тяло. Натиснете осветителното тяло нагоре към тавана и се уверете, че въртящата се скоба попада в слота за карта на гърба на осветителното тяло.
4. Завъртете въртящата се скоба на 45°, за да завършите инсталацията.

Метод Б: Висящ монтаж

1. Маркирайте двата отвора за монтаж на тавана. Пробийте отвор в тавана за всеки от двата монтажни отвора.
2. Закрепете държача на аксесоарите за окачване към тавана с монтажния винт.
3. Завийте отделението за кабели със стоманена тел в държача. Свържете захранващия кабел към входа на съединителната кутия.
4. Плъзнете окачената скоба в жлеба до подходящата позиция и след това затегнете фиксатора. Включете захранващия кабел към „входа“ на светлината.

Метод В: Вграден монтаж

1. Плъзнете монтажните елементи в жлеба до подходящата позиция. Отстранете страничния капак от единия край на всяко тяло, което ще бъде свързано.
2. Уверете се, че монтажните елементи са поставени в средния отвор на вдлъбнатите монтажни скоби. Включете захранващия кабел към „входа“ на осветителното тяло. Поставете проводящото щепселно съединение между двете осветителни тела, към които ще бъдат свързани лампите.
3. Натиснете арматурата до тавана. Закрепете вдлъбнатите монтажни скоби към тавана.
4. Монтирайте следващото осветително тяло

Кабелът не трябва да е свързан към мрежата по време на монтажа. Тази операция трябва да се извърши от правоспособно лице.

ВНИМАНИЕ

- Осветителното тяло е подходящо само за неподвижен монтаж.
- Осветителното тяло трябва да се свързва само към електрическа захранваща мрежа, чието изпълнение и защита съответстват на приложимите стандарти.
- Преди започване на каквато и да е работа по осветителното тяло то трябва да се изключи от електрическата мрежа. Тази операция трябва да се извърши само от правоспособно лице.
- При повреда на която и да е част на осветителното тяло престанете да го използвате.
- Светодиодите в осветителното тяло не могат да се сменят.
- Не променяйте вътрешните електрически връзки в осветителното тяло.
- При счупване на капака спрете да използвате осветителното тяло и незабавно сменете счупения капак с нов.



Не изхвърляйте електрически уреди с несортираните домакински отпадъци; предавайте ги в пунктовете за събиране на сортирани отпадъци. Актуална информация относно пунктовете за събиране на сортирани отпадъци може да получите от компетентните местни органи. При изхвърляне на електрически уреди на сметищата е възможно в подпочвените води да попаднат опасни вещества, които след това да преминават в хранителната верига и да увредят здравето на хората.

EMOS spol. s r.o. декларира, че LED линейно осветително тяло отговаря на основните изисквания и други разпоредби на Директива. Оборудването може да се използва свободно в рамките на ЕС. Декларацията за съответствие е част от това ръководство и може да бъде намерена също на уебсайта <http://www.emos.eu/download>.

ZALL | ZALT | ZALX

GB This product contains a light source of energy efficiency class **F** | **CZ** Tento výrobek obsahuje světelný zdroj s třídou energetické účinnosti **F** | **SK** Tento výrobok obsahuje svetelný zdroj triedy energetickej účinnosti **F** | **PL** Ten produkt zawiera źródło światła o klasie efektywności energetycznej **F** | **HU** Ez a termék egy **F** energiahatékonysági osztályú fényforrást tartalmaz | **SI** Ta izdelek vsebuje svetlobni vir razreda energijske učinkovitosti **F** | **RS|HR|BA|ME** Ovaj proizvod sadržava izvor svetlosti klase energetske učinkovitosti **F** | **DE** Dieses Produkt enthält eine Lichtquelle der Energieeffizienzklasse **F** | **UA** Цей виріб містить джерело світла з класом енергоефективності **F** | **RO|MD** Acest produs conține o sursă de lumină cu clasa de eficiență energetică **F** | **LT** Šiame gaminyje yra šviesos šaltinis, kurio energijos vartojimo efektyvumo klasė **F** | **LV** Šis ražojums satur gaismas avotu, kura energoefektivitātes klase ir **F** | **EE** Toode sisaldab energiatõhususe klassi **F** valgusallikat | **BG** Този продукт включва светлинен източник с клас на енергийна ефективност **F**

ZAL192 | ZAL382

GB This product contains a light source of energy efficiency class **E** | **CZ** Tento výrobek obsahuje světelný zdroj s třídou energetické účinnosti **E** | **SK** Tento výrobok obsahuje svetelný zdroj triedy energetickej účinnosti **E** | **PL** Ten produkt zawiera źródło światła o klasie efektywności energetycznej **E** | **HU** Ez a termék egy **E** energiahatékonysági osztályú fényforrást tartalmaz | **SI** Ta izdelek vsebuje svetlobni vir razreda energijske učinkovitosti **E** | **RS|HR|BA|ME** Ovaj proizvod sadržava izvor svetlosti klase energetske učinkovitosti **E** | **DE** Dieses Produkt enthält eine Lichtquelle der Energieeffizienzklasse **E** | **UA** Цей виріб містить джерело світла з класом енергоефективності **E** | **RO|MD** Acest produs conține o sursă de lumină cu clasa de eficiență energetică **E** | **LT** Šiame gaminyje yra šviesos šaltinis, kurio energijos vartojimo efektyvumo klasė **E** | **LV** Šis ražojums satur gaismas avotu, kura energoefektivitātes klase ir **E** | **EE** Toode sisaldab energiatõhususe klassi **E** valgusallikat | **BG** Този продукт включва светлинен източник с клас на енергийна ефективност **E**



GARANCIJSKA IZJAVA

1. Izjavljamo, da jamčimo za lastnosti in brezhibno delovanje v garancijskem roku.
2. Garancijski rok prične teči z datumom izročitve blaga in velja 60 mesecev.
3. EMOS SI, d.o.o. jamči kupcu, da bo v garancijskem roku na lastne stroške odpravil vse pomanjkljivosti na aparatu zaradi tovarniške napake v materialu ali izdelavi.
4. Za čas popravila se garancijski rok podaljša.
5. Če aparat ni popravljen v roku 45 dni od dneva prijave okvare lahko prizadeta stranka zahteva novega ali vračilo plačanega zneska.
6. Garancija preneha, če je okvara nastala zaradi:
 - nestrokovnega-nepooblaščenega servisa
 - predelave brez odobritve proizvajalca
 - neupoštevanja navodil za uporabo aparata
7. Garancija ne izključuje pravic potrošnika, ki izhajajo iz odgovornosti prodajalca za napake na blagu.
8. Če ni drugače označeno, velja garancija na ozemelskem območju Republike Slovenije.
9. Proizvajalec zagotavlja proti plačilu popravilo, vzdrževanje blaga, nadomestne dele in priklonpe aparate tri leta po poteku garancijskega roka.
10. Naravna obraba aparata je izključena iz garancijske obveznosti. Isto velja tudi za poškodbe zaradi nepravilne uporabe ali preobremenitve.

NAVODILA ZA REKLAMACIJSKI POSTOPEK

Lastnik uveljavlja garancijski zahtevek tako, da ugotovljeno okvaro prijavi pooblaščen delavnic (EMOS SI, d.o.o., Rimska cesta 92, 3311 Šempeter v Savinjski dolini) pisno ali ustno. Kupec je odgovoren, če s prepozno prijavo povzroči škodo na aparatu. Po izteku garancijskega roka preneha pravica do uveljavljanja garancijskega zahtevka. Priložen mora biti potrjen garancijski list z originalnim računom.

EMOS SI, d.o.o. se obvezuje, da bo aparat zamenjal z novim, če ta v tem garancijskem roku ne bi deloval brezhibno.

ZNAMKA: _____

TIP: _____

DATUM IZROČITVE BLAGA: _____

Servis: EMOS SI, d.o.o., Rimska cesta 92, 3311 Šempeter v Savinjski dolini, Slovenija
tel: +386 8 205 17 21, e-mail: reklamacije@emos-si.si